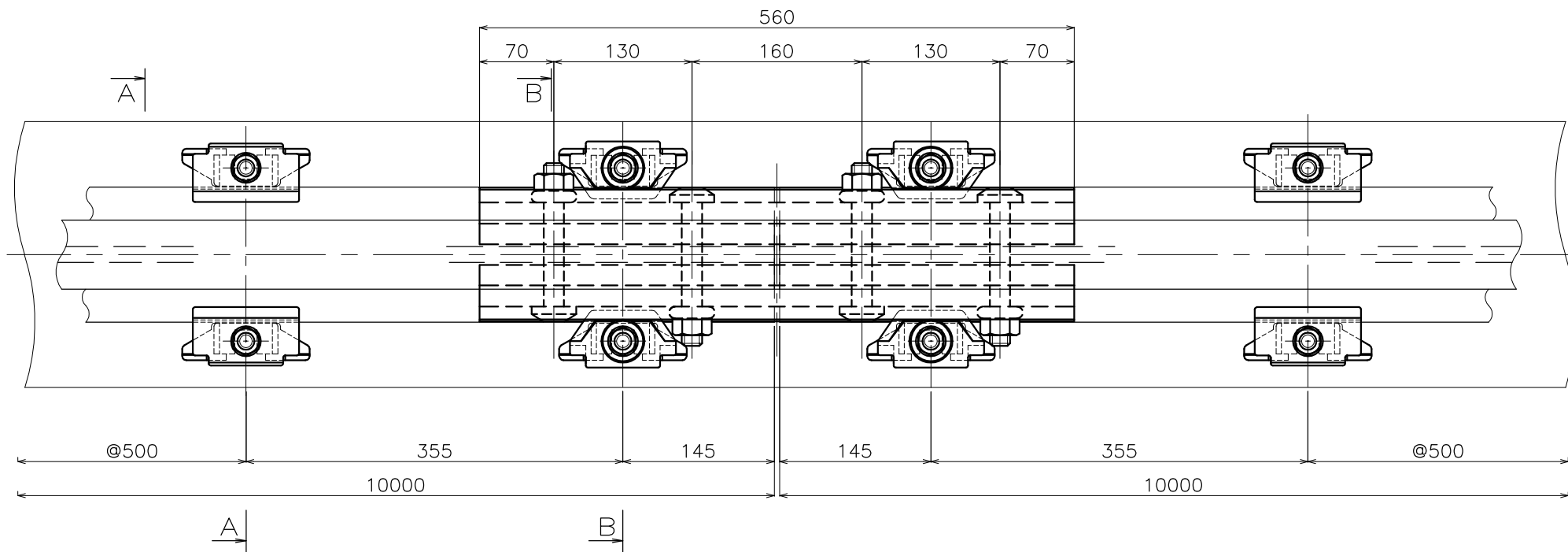
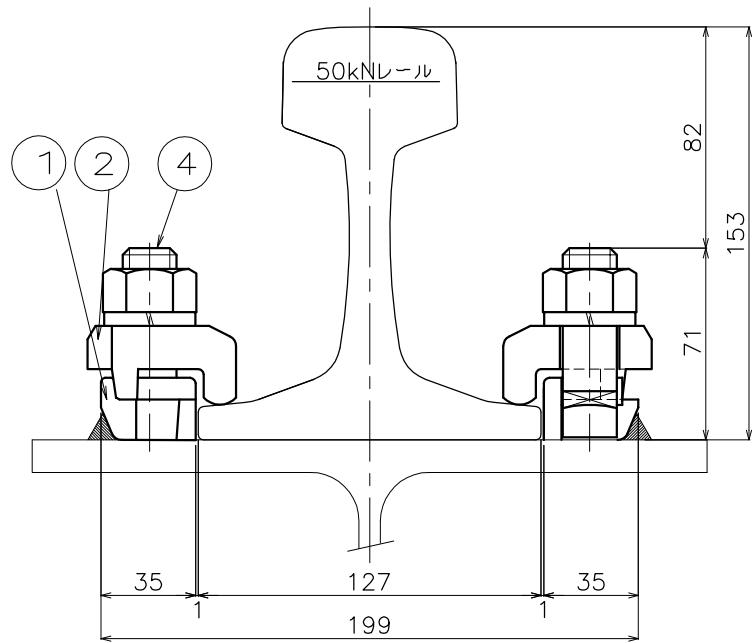


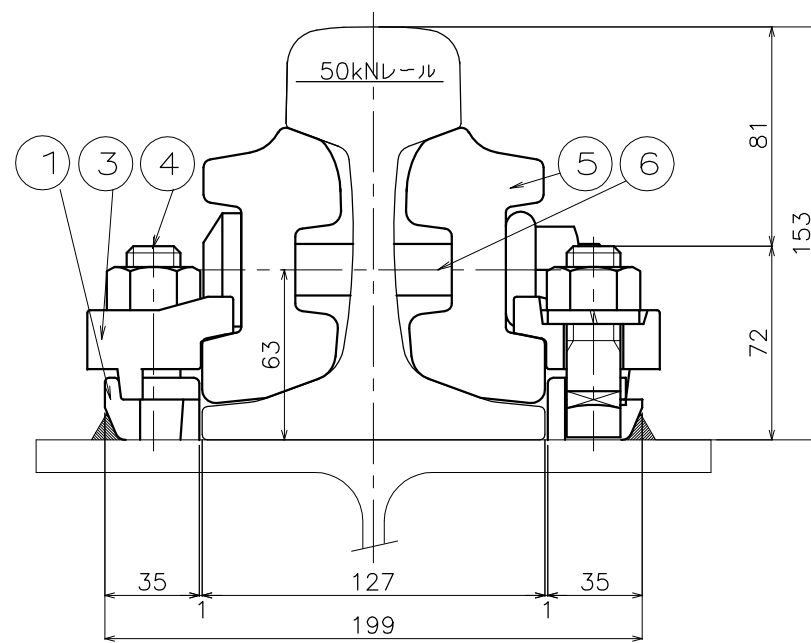
平面図 S=1/4



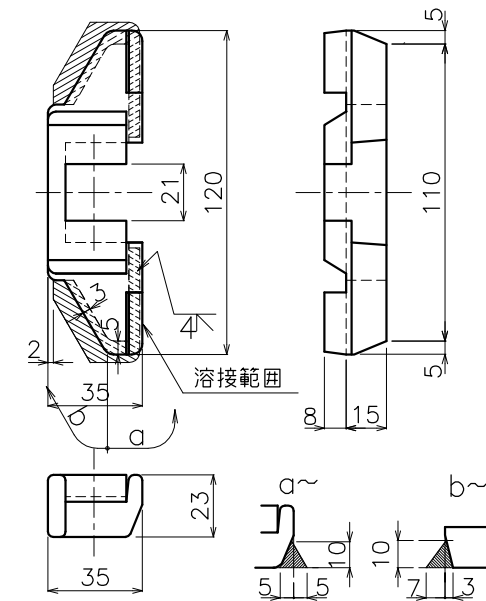
断面 A-A S=1/2
一般部



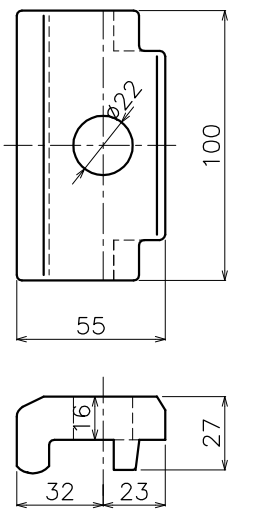
断面 B-B S=1/2
継目部



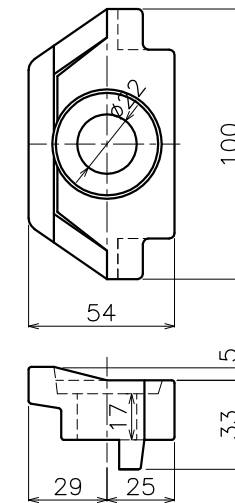
① 受台 S=1/2



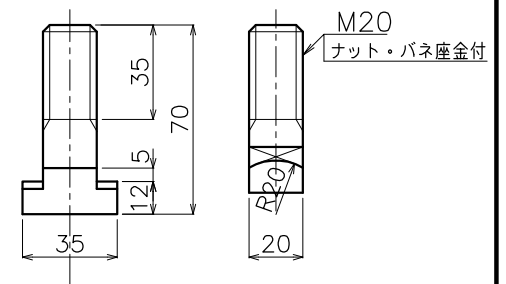
② クリップ S=1/2
一般部



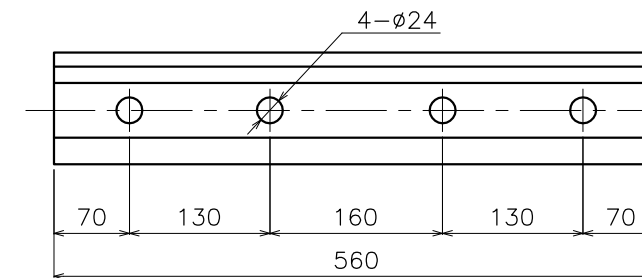
③ クリップ S=1/2
継目部



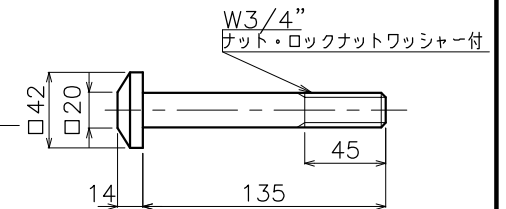
④ T型ボルト S=1/2



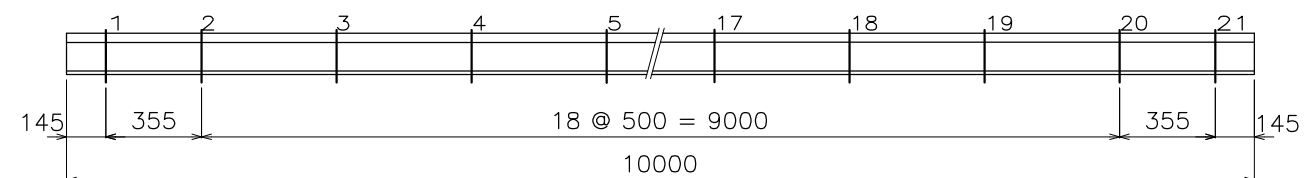
⑤ 継目板 S=1/5



⑥ 継目板ボルト S=1/3



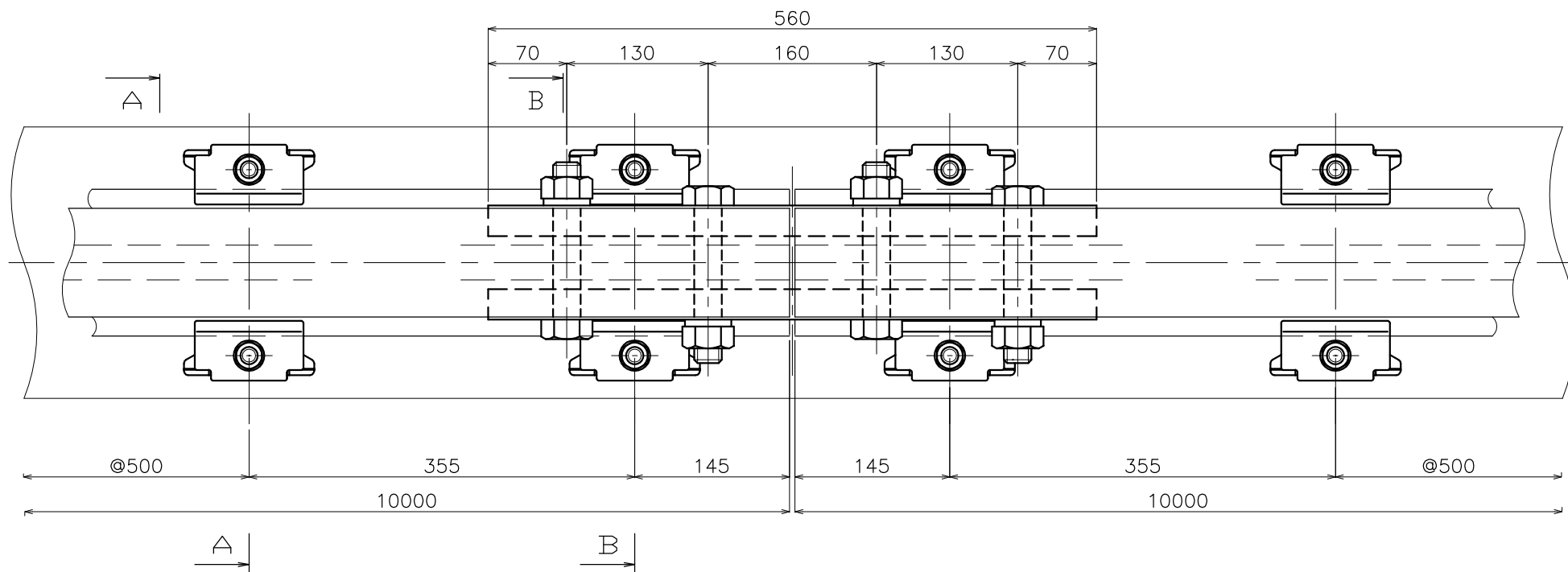
軌条締結間隔標示図 S=1/20



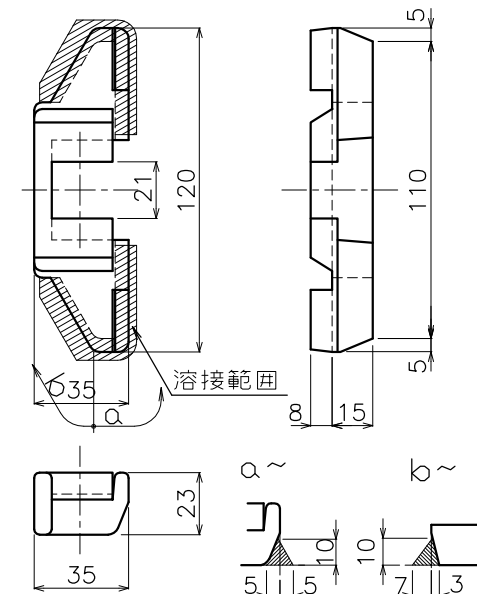
1ヶ所当りの定数表						
No	名称	材質	数量		単重 (kg)	備考
			一般	継目		
1	受台	SS400	2	4	0.33	
2	クリップ	FCD450	2	-	0.67	一般部 (No.441L)
3	クリップ	FCD450	-	4	0.62	継目部 (No.462)
4	ボルト	SS400	2	4	0.26	ナット・バネ座金付
5	継目板		-	2	14.30	JIS E 1102
6	継目板ボルト	SCR440	-	4	0.60	ナット・ロックナットワッシャー付

件名	SS式レール締結装置		
名称	TWS-50B		
縮尺	図示	単位	mm
平成 17年 10月 30日 番	T501030		
三洲産業株式会社			

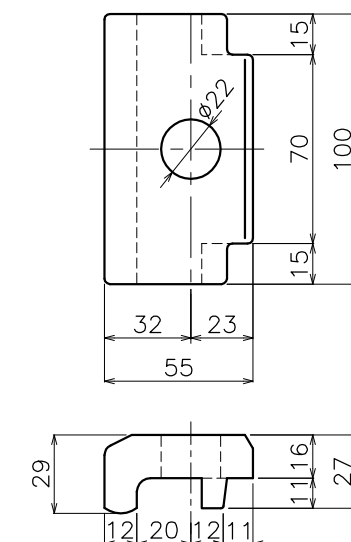
平面図 S=1/4



① 受台 S=1/2

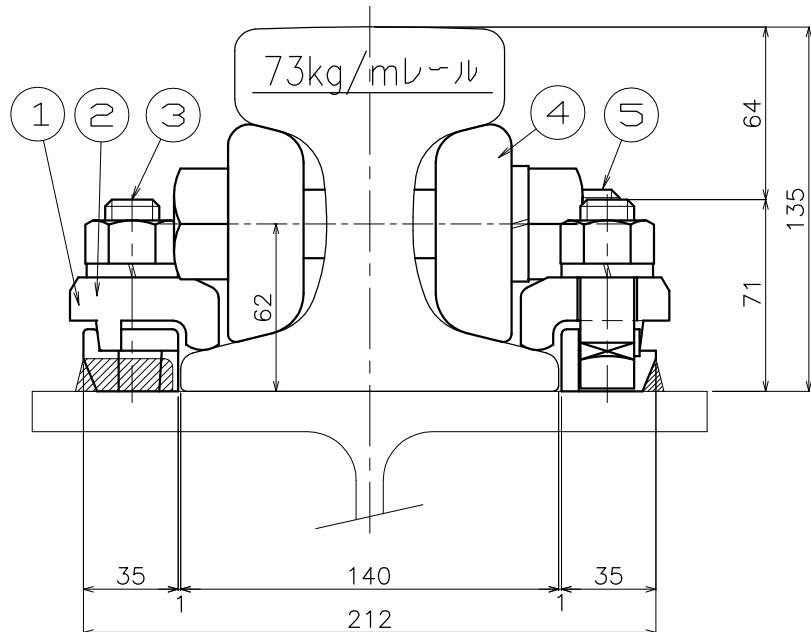
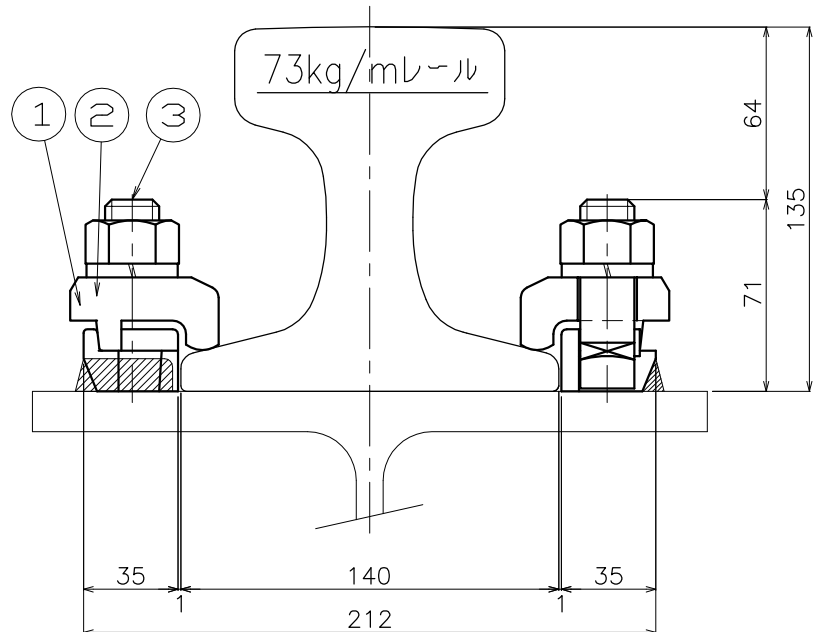


② クリップ S=1/2

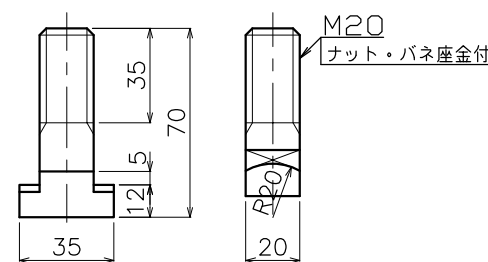


断面 A-A S=1/2
一般部

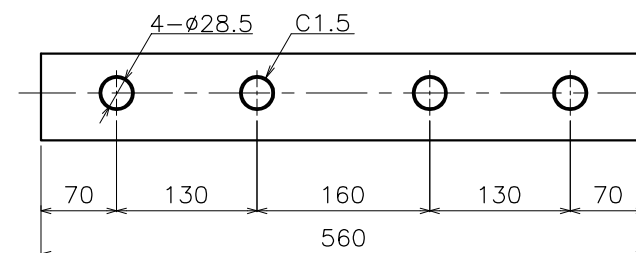
断面 B-B S=1/2
継目部



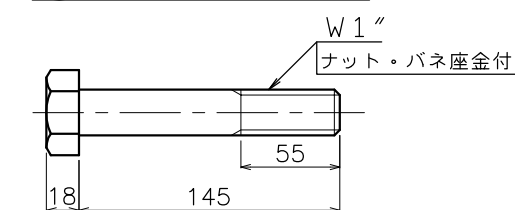
③ T型ボルト S=1/2



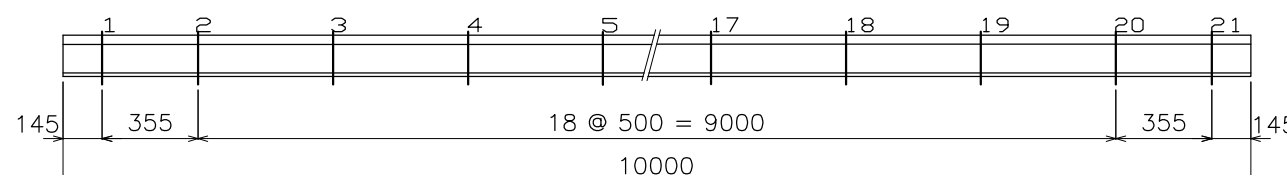
④ 継目板 S=1/5



⑤ 継目板ボルト S=1/3



軌条締結間隔標示図 S=1/20



No	名称	材質	数量		単重 (kg)	備考
			一般	継目		
1	受台	SS400	2	4	0.33	
2	クリップ	FCD450	2	4	0.67	(クリップ No.441L)
3	ボルト	SS400	2	4	0.26	ナット・バネ座金付
4	継目板	S45C	-	2	9.23	
5	継目板ボルト	S45C	-	4	0.91	ナット・バネ座金付

件名	SS式レール締結装置	
名称	TWS-73B	
縮尺	図示	単位 mm
図番	平成16年10月29日	
日番	三洲産業株式会社	