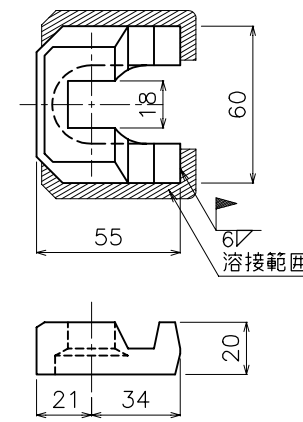
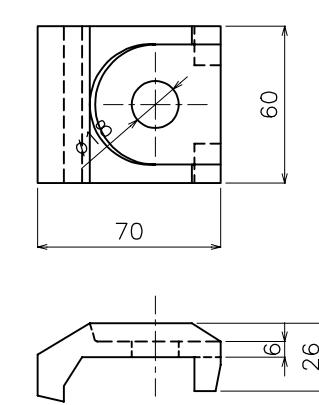


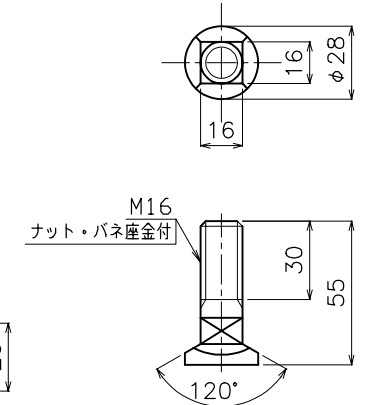
① 受台 S=1/2



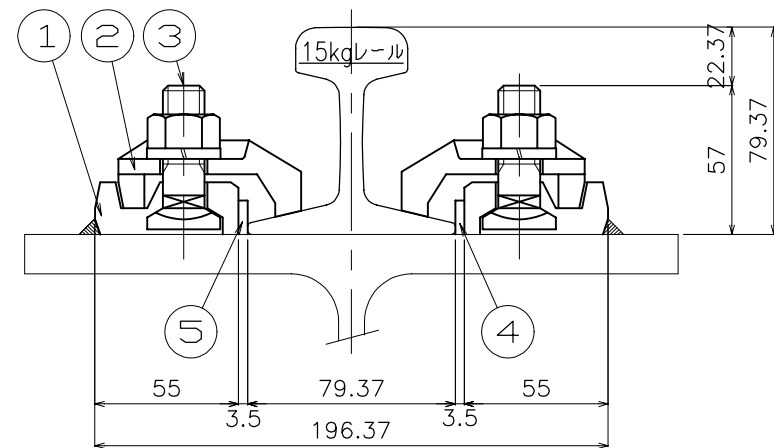
② クリップ S=1/2



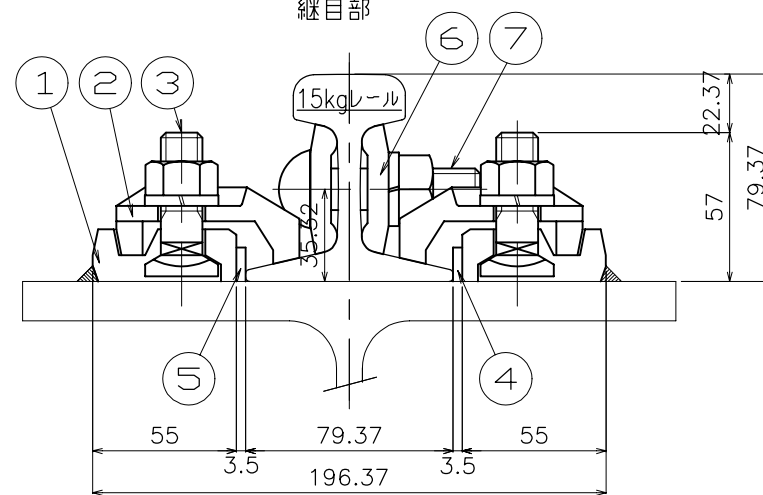
③ ボルト S=1/2



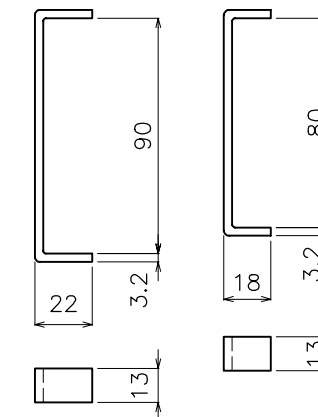
断面 A-A S=1/2
一般部



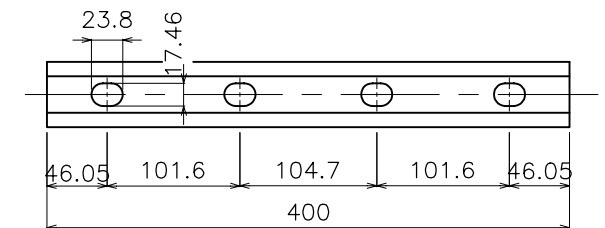
断面 B-B S=1/2
継目部



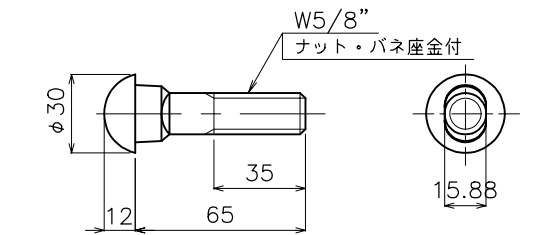
④⑤ シム S=1/2



⑥ 継目板 S=1/4

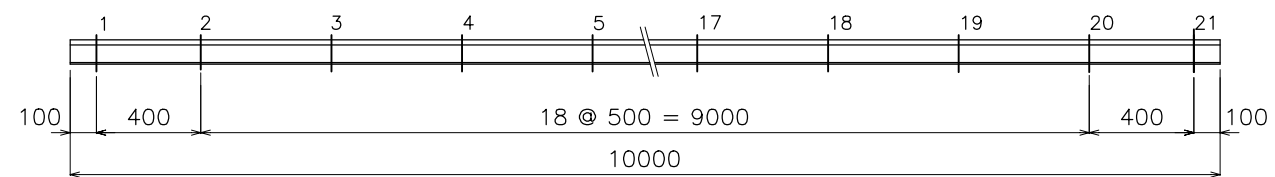


⑦ 継目板ボルト S=1/2



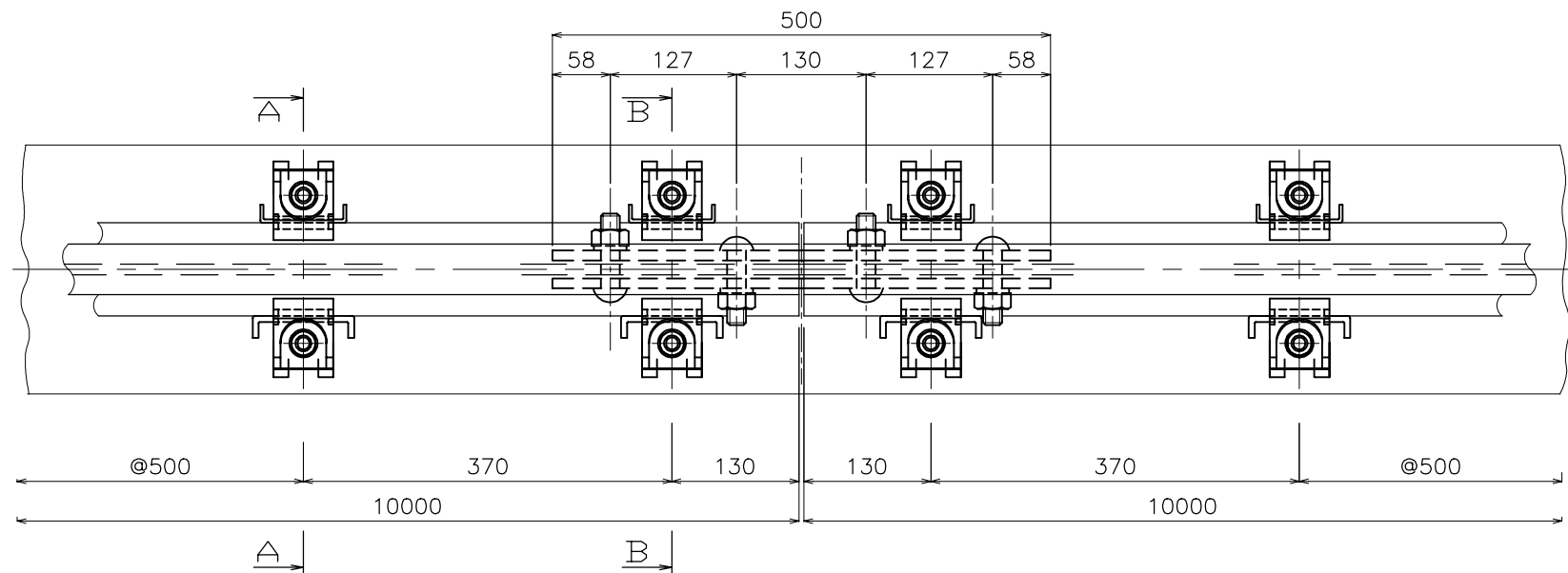
1ヶ所当りの定数表						
No	名称	材質	数量		単重 (kg)	備考
			一般	継目		
1	受台	SS400	2	4	0.28	
2	クリップ	FCD450	2	4	0.36	
3	ボルト	SS400	2	4	0.14	ナット・バネ座金付
4	シム	SS400	1	2	0.044	
5	シム	SS400	1	2	0.038	
6	継目板	SS400	-	2	0.84	
7	継目板ボルト	SS400	-	4	0.18	ナット・バネ座金付

軌条締結間隔標示図 S=1/20

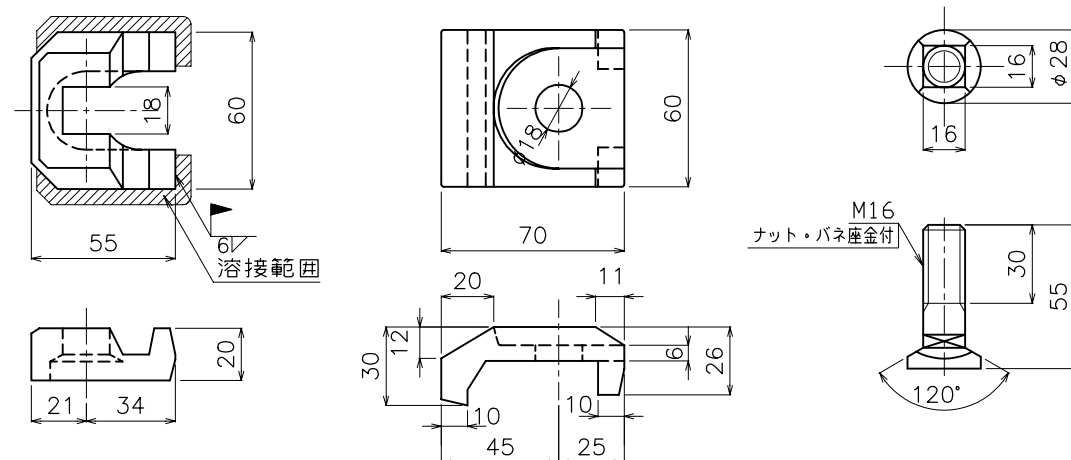


件名	標準図		
名称	SS式レール締結装置		
縮尺	TR-15B		
図示	単位	mm	
平成21年10月15日	図番	TR15B	
三洲産業株式会社			

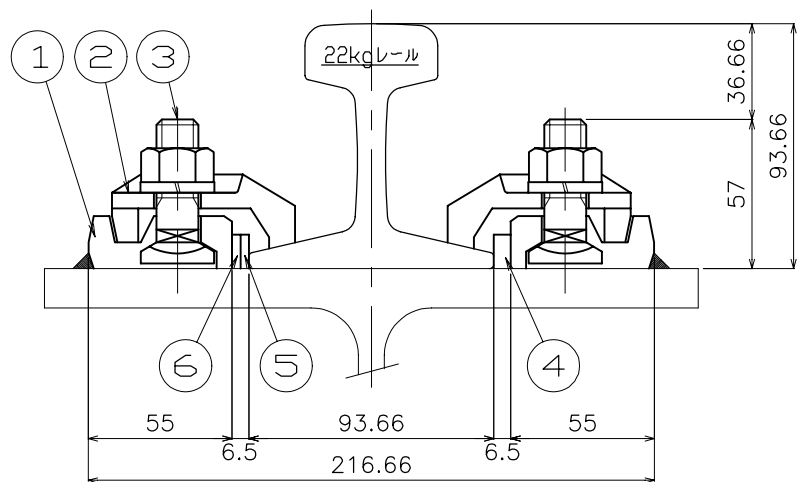
平面図 S=1/5



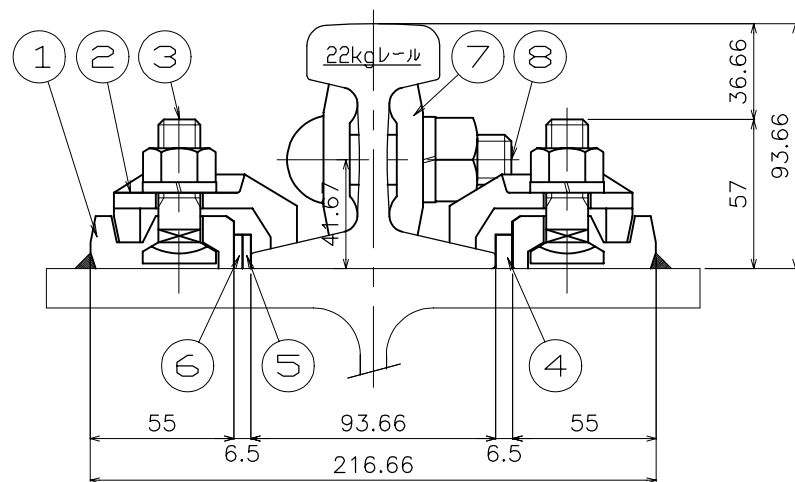
① 受台 S=1/2 ② クリップ S=1/2 ③ ボルト S=1/2



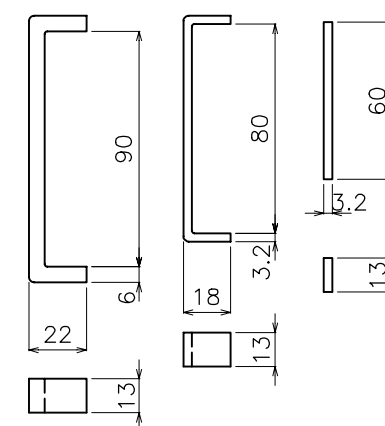
断面 A-A S=1/2
一般部



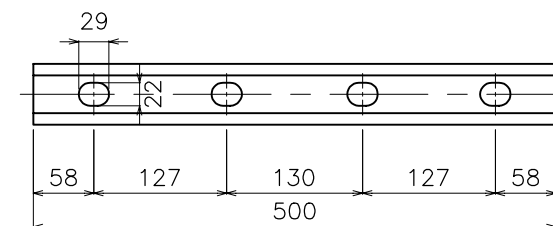
断面 B-B S=1/2
継目部



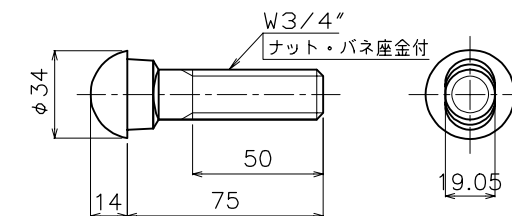
④ ⑤ ⑥ 調整板 S=1/2



⑦ 継目板 S=1/5



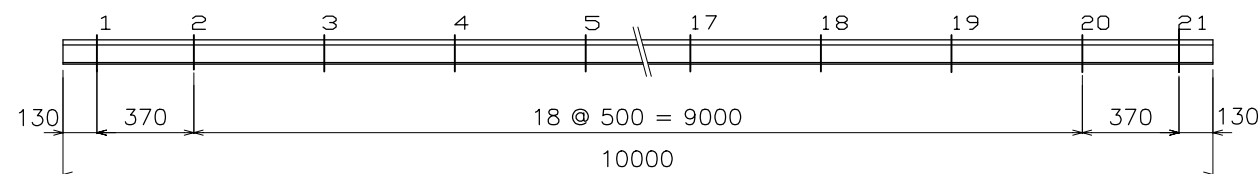
⑧ 継目板ボルト S=1/2



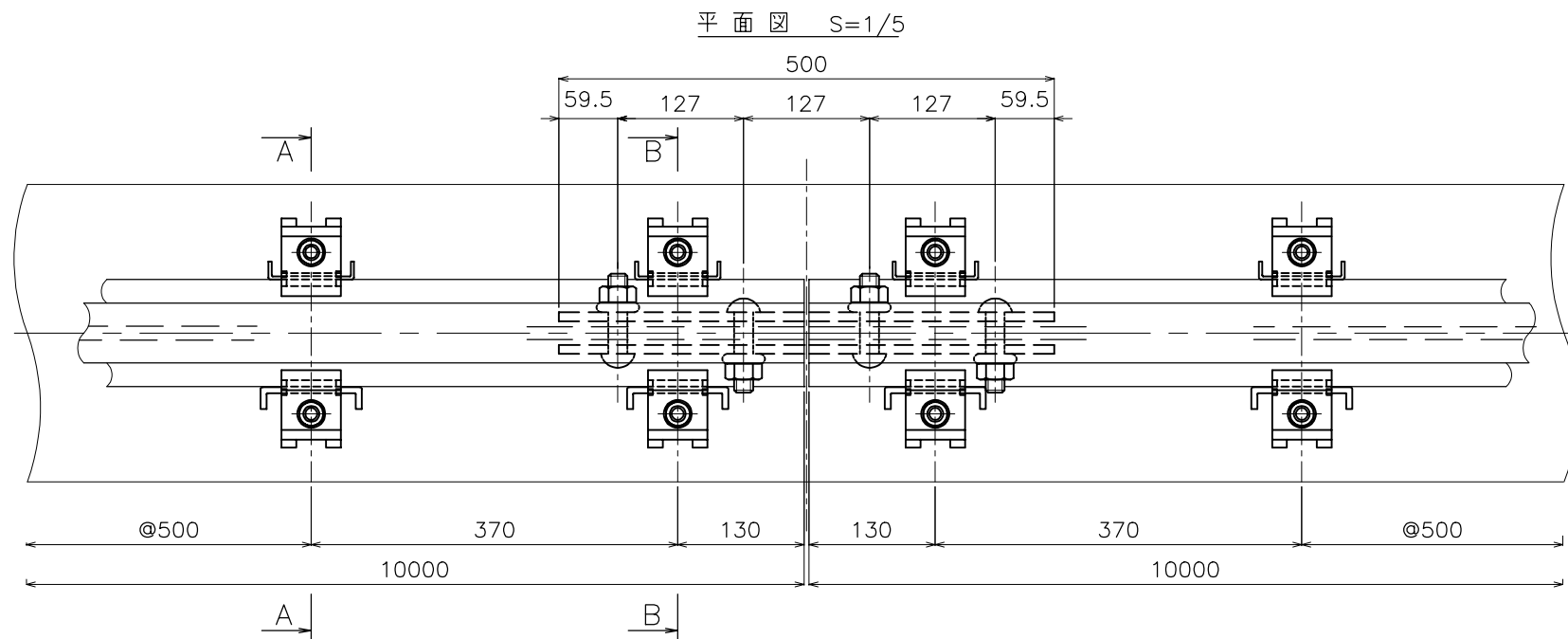
1ヶ所当りの定数表

No	名称	材質	数量		単重 (kg)	備考
			一般	継目		
1	受台	SS400	2	4	0.28	
2	クリップ	FCD450	2	4	0.36	
3	ボルト	SS400	2	4	0.14	ナット・バネ座金付
4	調整板	SS400	1	2	0.08	
5	調整板	SS400	1	2	0.04	
6	調整板	SS400	1	2	0.02	
7	継目板	SS400	-	2	1.80	
8	継目板ボルト	SS400	-	4	0.32	ナット・バネ座金付

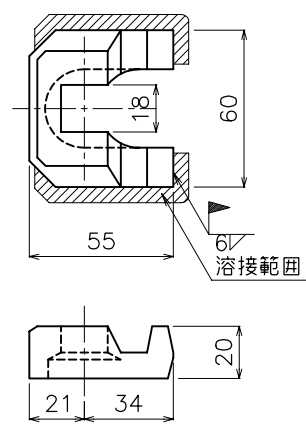
軌条締結間隔標示図 S=1/20



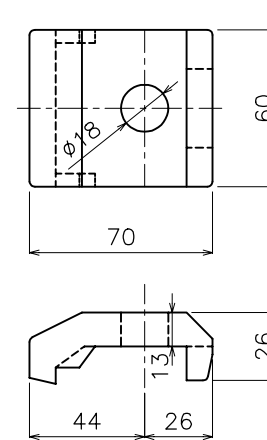
件名	標準図	
名称	SS式レール締結装置	
縮尺	TR-22B	
図示	単位	mm
平成21年10月15日 番 BTR220		
三洲産業株式会社		



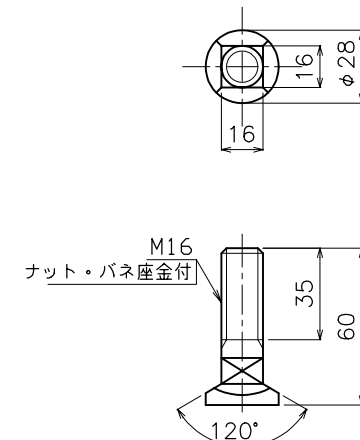
① 受台 S=1/2



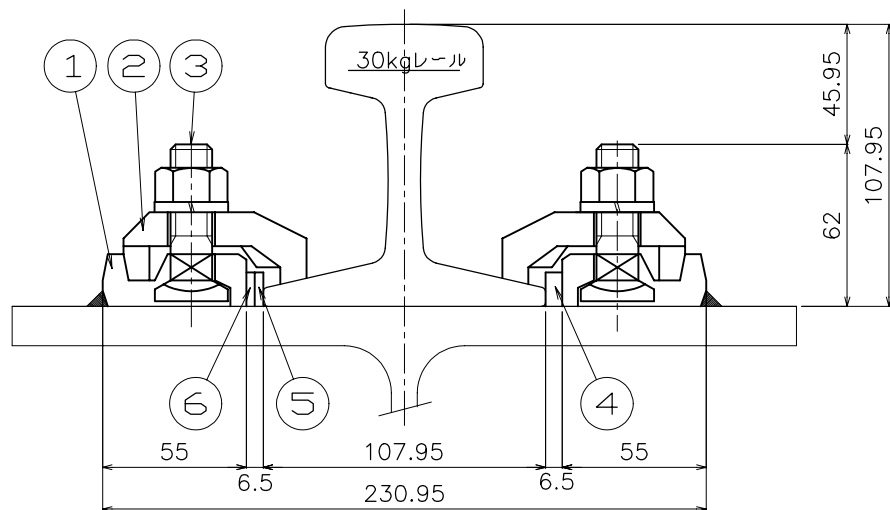
② クリップ S=1/2



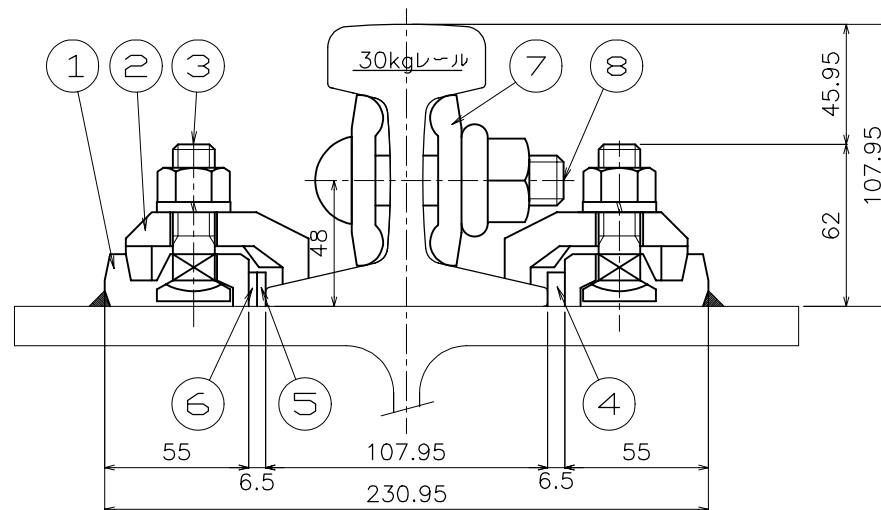
③ ボルト S=1/2



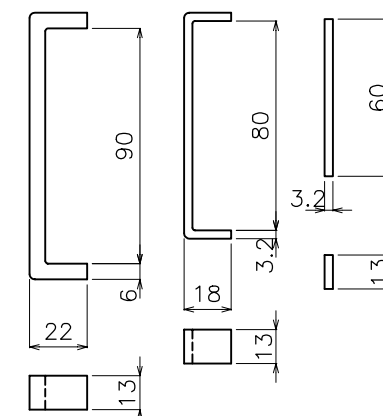
断面 A-A S=1/2
一般部



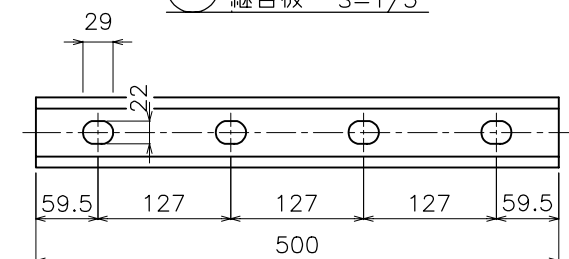
断面 B-B S=1/2
継目部



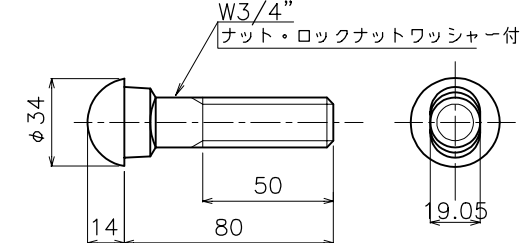
④ ⑤ ⑥ 調整板 S=1/2



⑦ 継目板 S=1/5

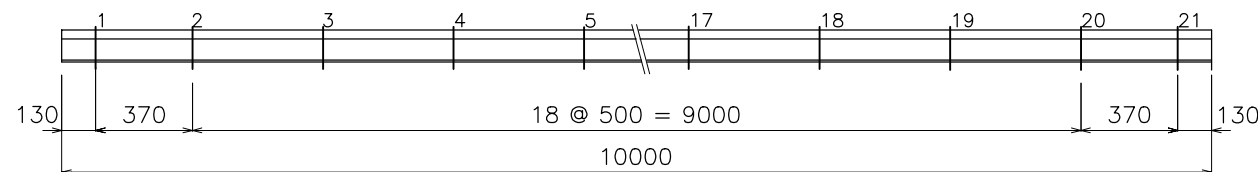


⑧ 継目板ボルト S=1/2



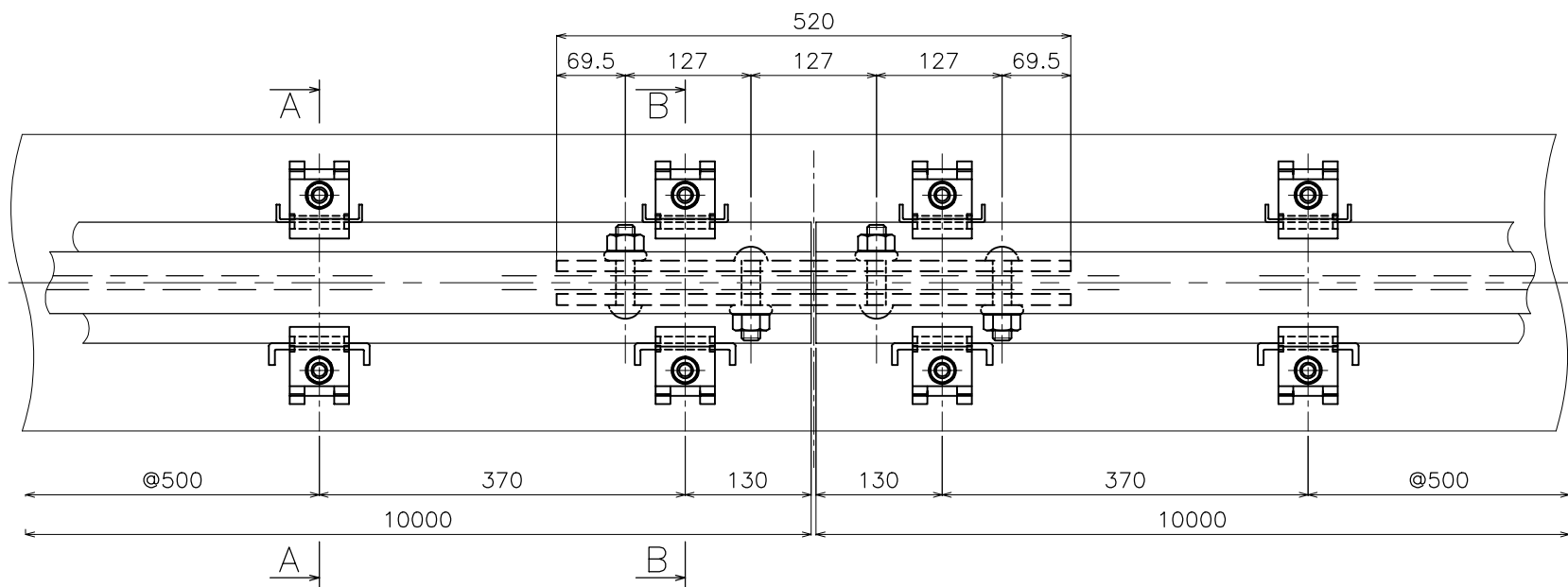
1ヶ所当りの定数表						
No	名称	材質	数量		単重 (kg)	備考
			一般	継目		
1	受台	SS400	2	4	0.28	
2	クリップ	FCD450	2	4	0.43	
3	ボルト	SS400	2	4	0.16	ナット・バネ座金付
4	調整板	SS400	1	2	0.08	
5	調整板	SS400	1	2	0.04	
6	調整板	SS400	1	2	0.02	
7	継目板	SS400	-	2	2.70	
8	継目板ボルト	SS400	-	4	0.38	ナット・ロックナットワッシャー付

軌条締結間隔標示図 S=1/20

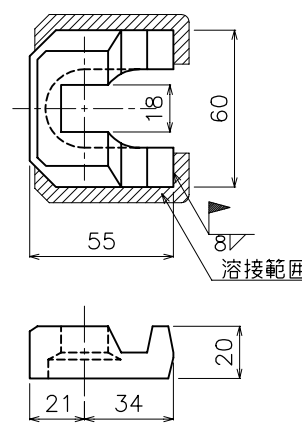


件名	標準図		
名称	SS式レール締結装置 TR-30B		
縮尺	図示	単位	mm
平成21年10月15日	図番	TR30B	
三洲産業株式会社			

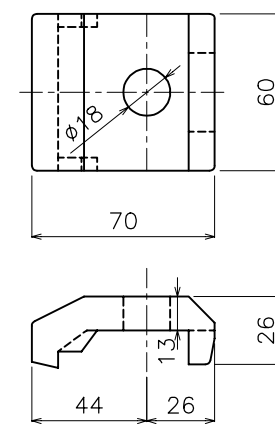
平面図 S=1/5



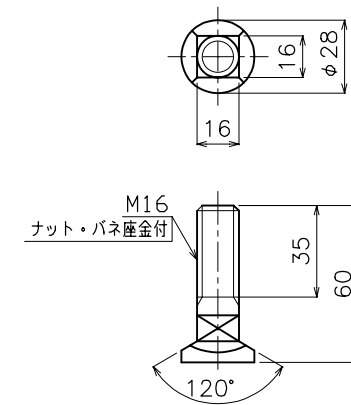
① 受台 S=1/2



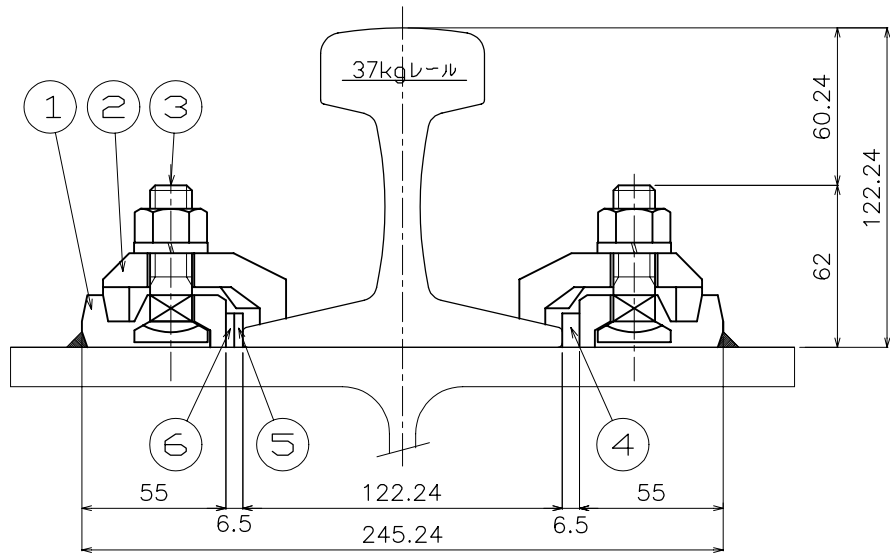
② クリップ S=1/2



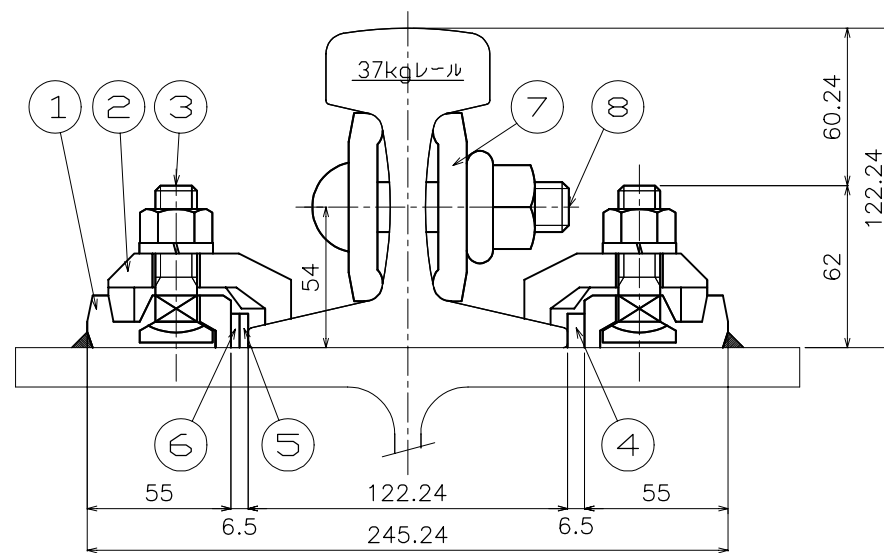
③ ボルト S=1/2



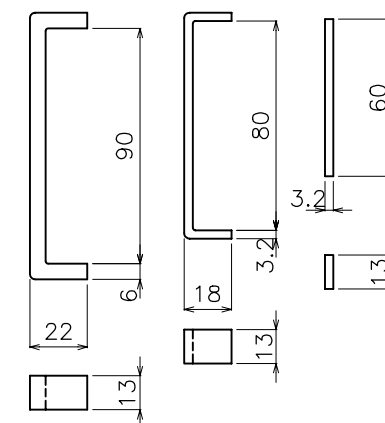
断面A-A S=1/2
一般部



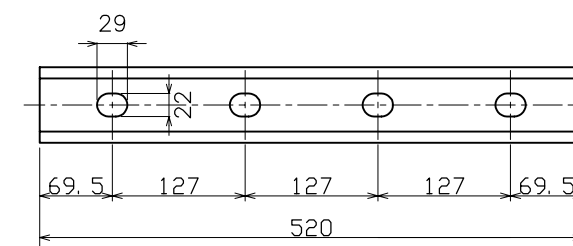
断面B-B S=1/2
継目部



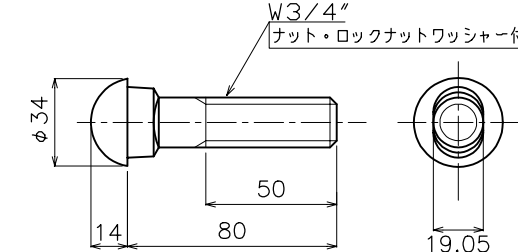
④⑤⑥ 調整板 S=1/2



⑦ 継目板 S=1/5



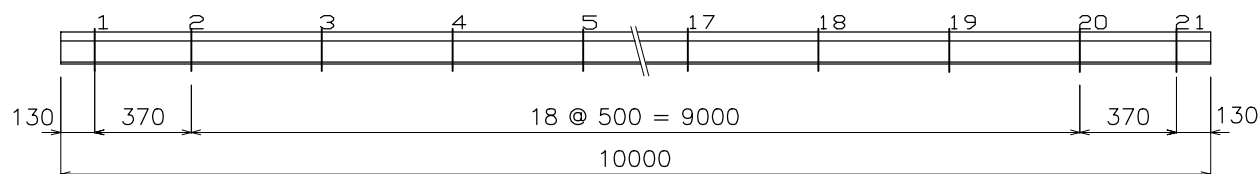
⑧ 継目板ボルト S=1/2



1ヶ所当りの定数表

No	名称	材質	数量		単重 (kg)	備考
			一般	継目		
1	受台	SS400	2	4	0.28	
2	クリップ	FCD450	2	4	0.43	
3	ボルト	SS400	2	4	0.16	ナット・バネ座金付
4	調整板	SS400	1	2	0.08	
5	調整板	SS400	1	2	0.04	
6	調整板	SS400	1	2	0.02	
7	継目板	SS400	-	2	3.50	
8	継目板ボルト	SS400	-	4	0.38	ナット・ロックナットワッシャー付

軌条締結間隔標示図 S=1/20



標準図

名称	SS式レール締結装置 TR-37B		
縮尺	図示	単位	mm
平成21年10月15日	番	BTR37	
三洲産業株式会社			