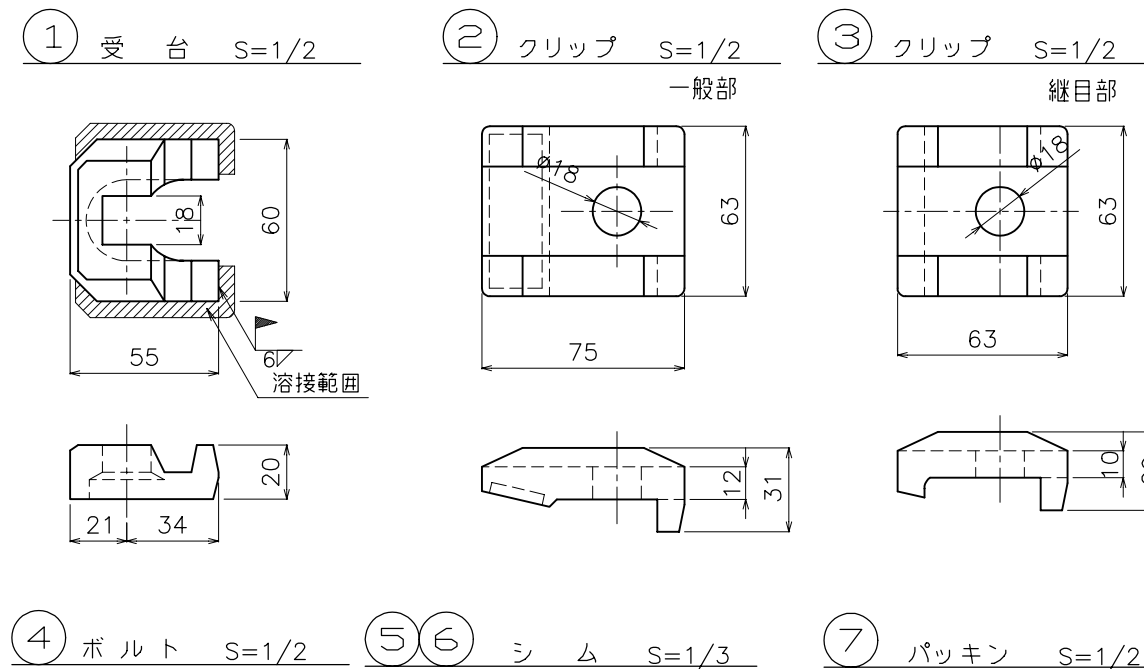
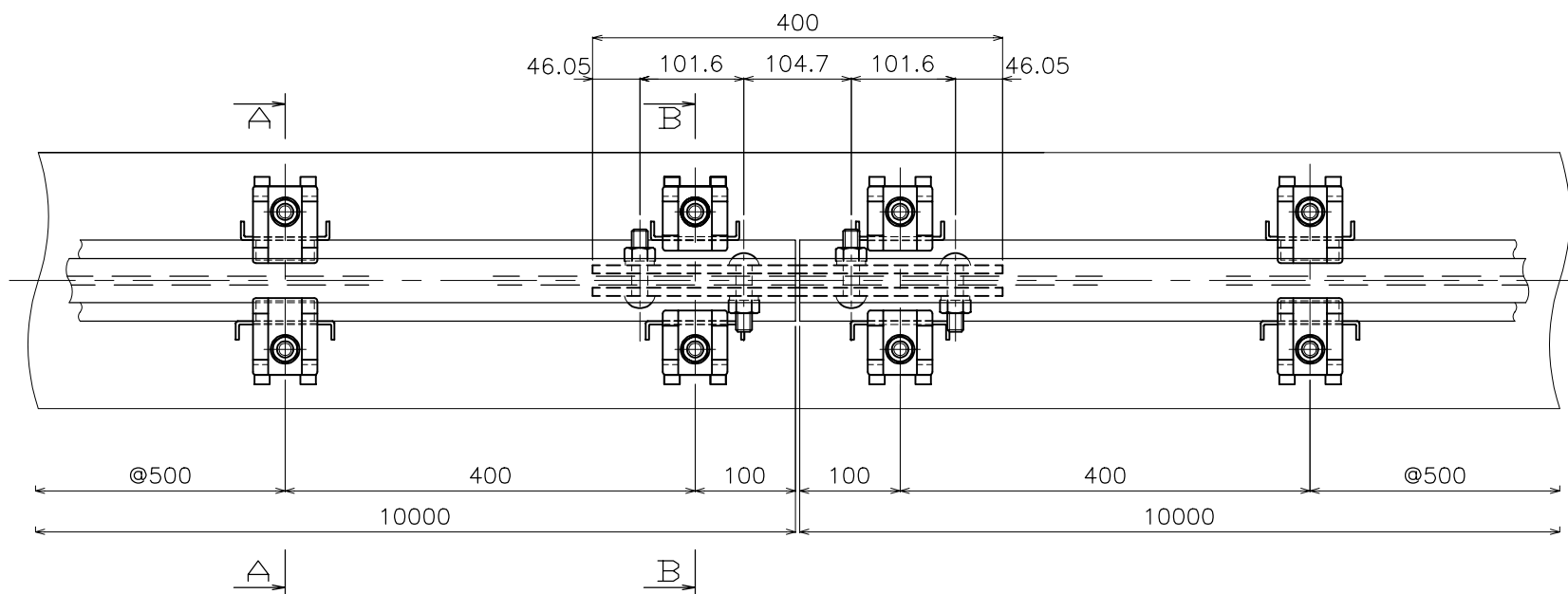
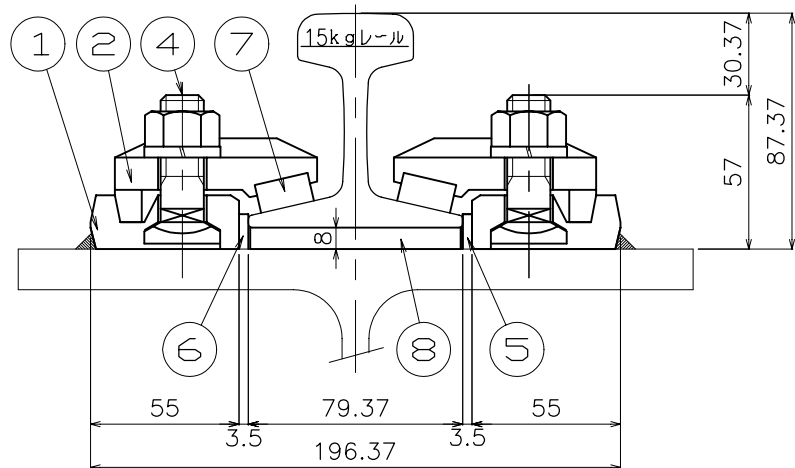


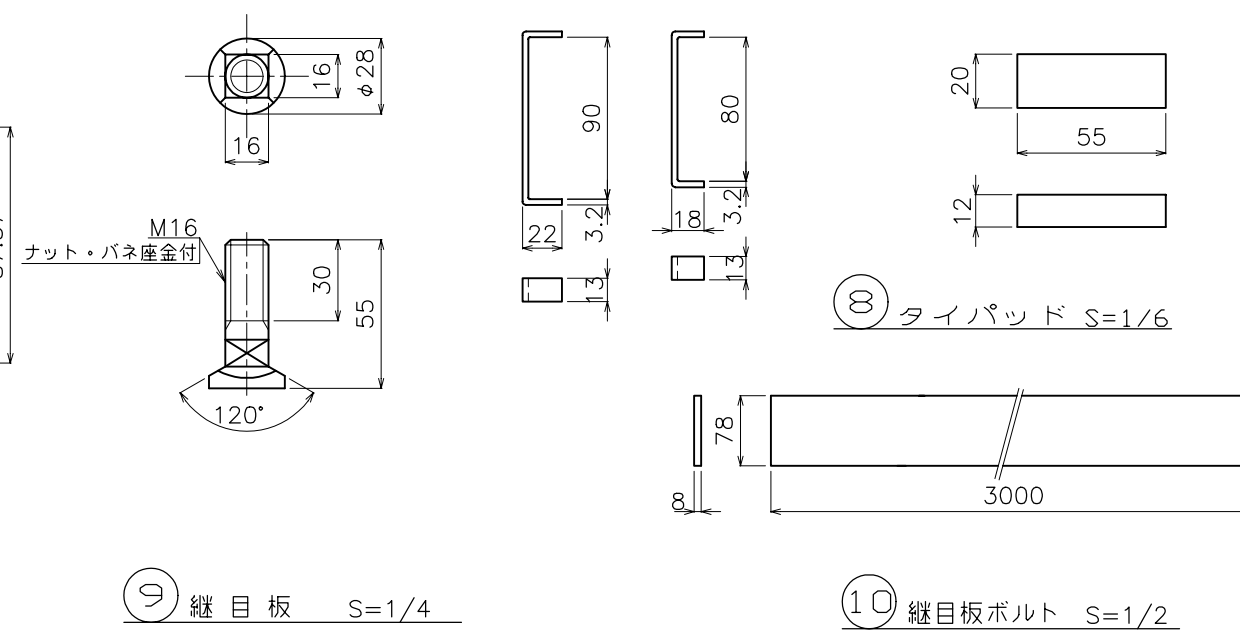
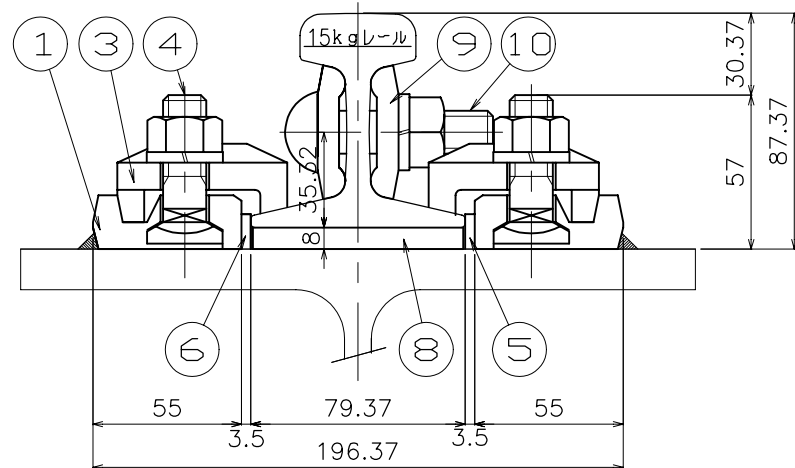
平面図 S=1/5



断面 A-A S=1/2 一般部



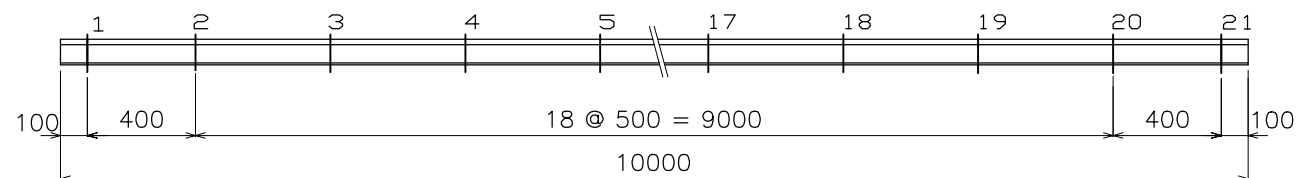
断面 B-B S=1/2 継目部



1ヶ所当りの定数表

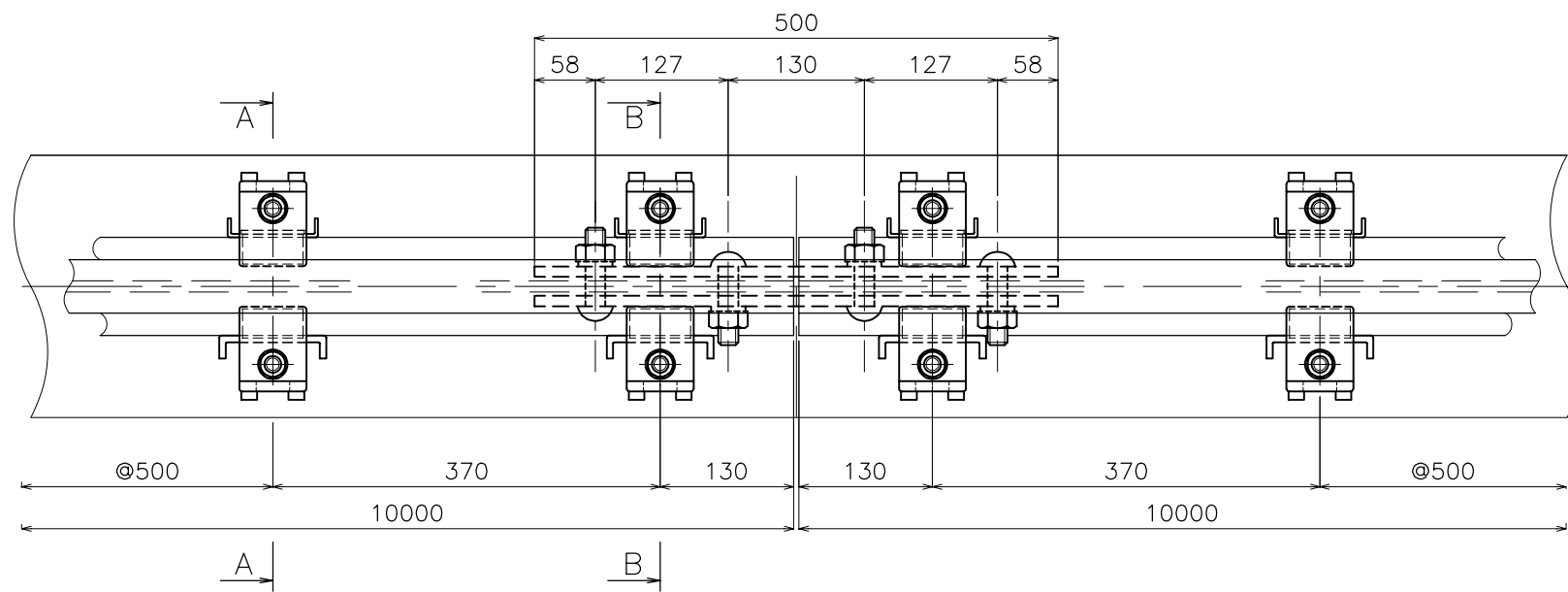
No	名称	材質	数量		単重 (kg)	備考
			一般	継目		
1	受台	SS400	2	4	0.28	
2	クリップ	FCD450	2	-	0.48	一般部
3	クリップ	FCD450	-	4	0.42	継目部
4	ボルト	SS400	2	4	0.14	ナット・バネ座金付
5	シム	SS400	1	2	0.044	
6	シム	SS400	1	2	0.038	
7	パッキン	SBR	2	-	0.02	
8	タイパッド	SBR	L	L	0.94/m	
9	継目板	SS400	-	2	0.84	
10	継目板ボルト	SS400	-	4	0.18	ナット・バネ座金付

軌条締結間隔標示図 S=1/20

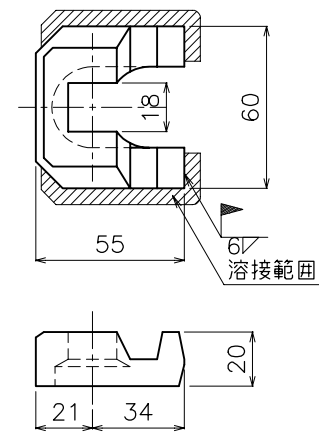


標準図			
名称	SS式レール締結装置		
縮尺	TR-15A		
図示	単位	mm	
平成 21年 10月 15日 番	図番	ATR15	
三洲産業株式会社			

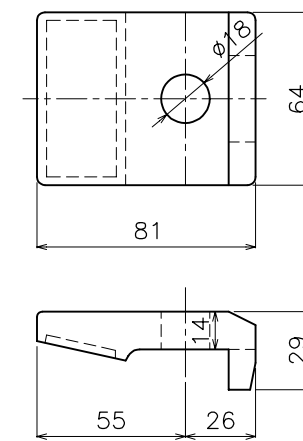
平面図 S=1/5



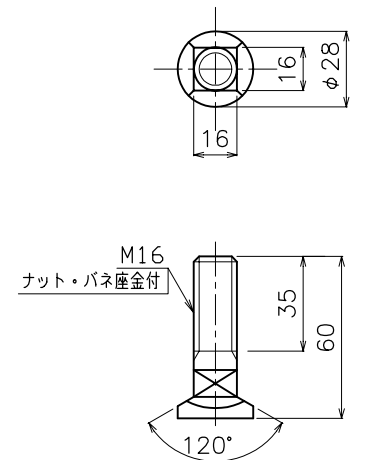
① 受台 S=1/2



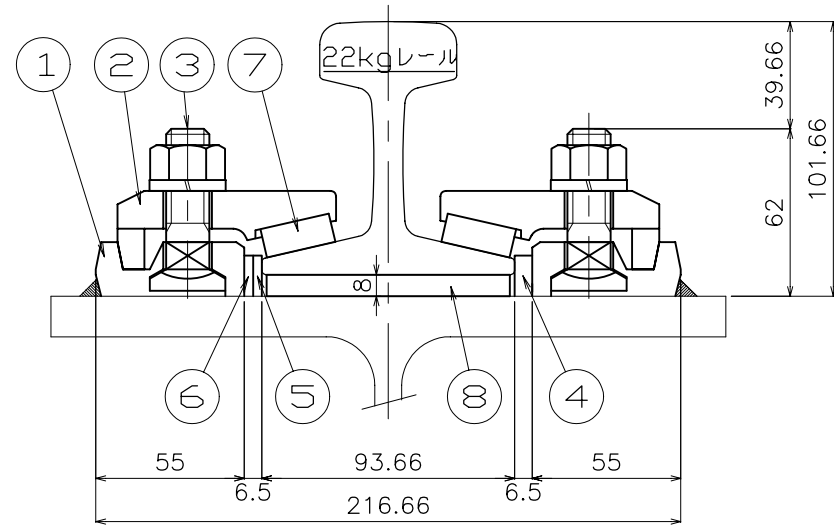
② クリップ S=1/2



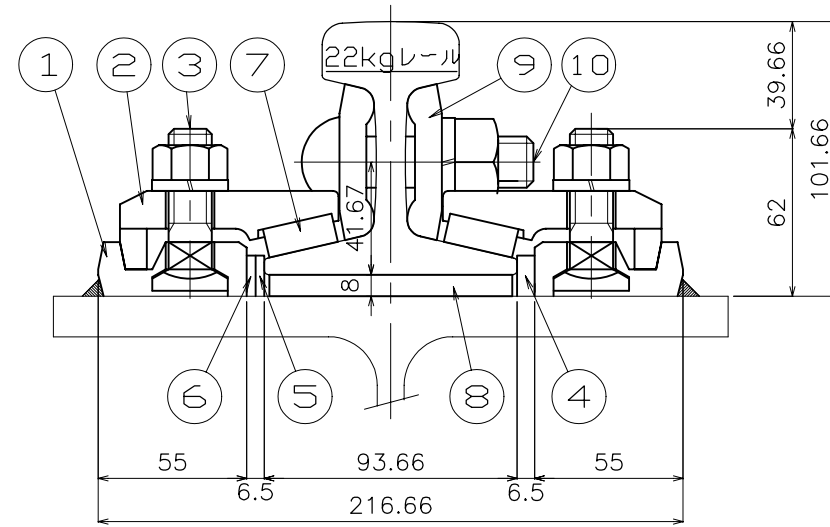
③ ボルト S=1/2



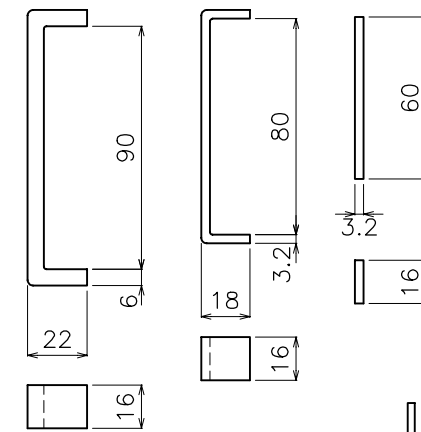
断面 A-A S=1/2
一般部



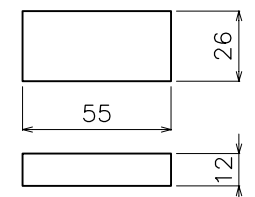
断面 B-B S=1/2
継目部



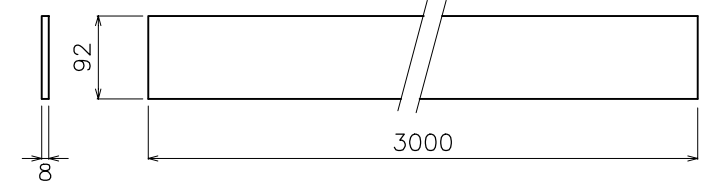
④ ⑤ ⑥ 調整板 S=1/2



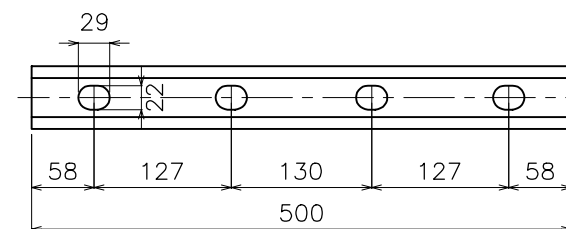
⑦ パッキン S=1/2



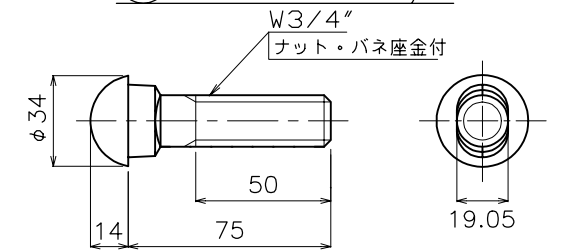
⑧ タイパッド S=1/6



⑨ 継目板 S=1/5

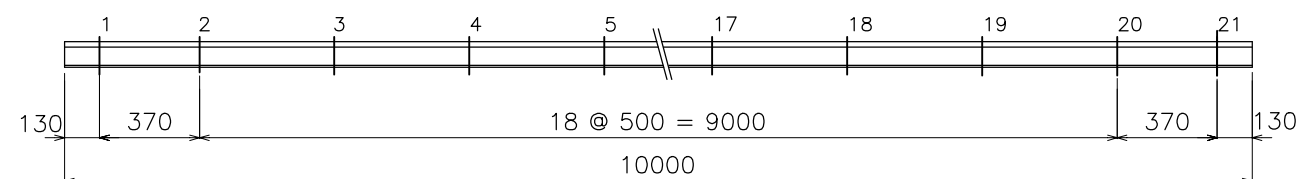


⑩ 継目板ボルト S=1/2



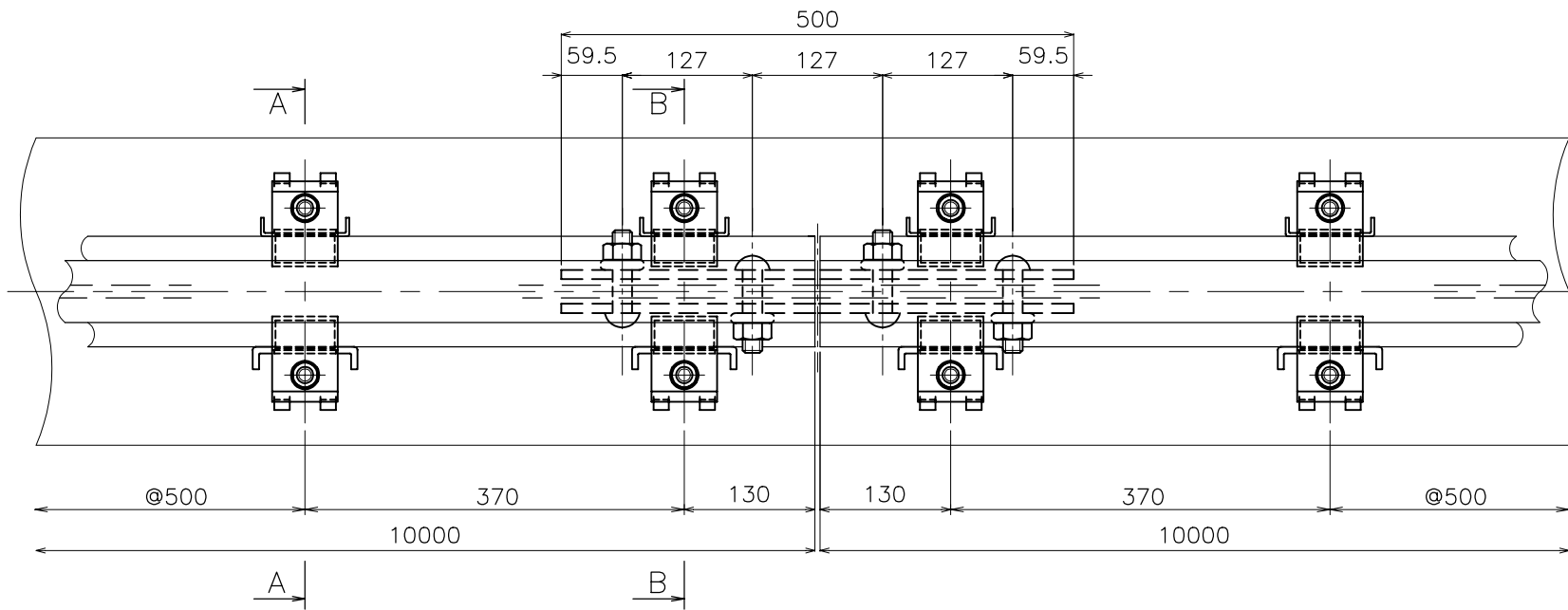
No	名称	材質	1ヶ所当りの定数表		単重 (kg)	備考
			数量	継目		
1	受台	SS400	2	4	0.28	
2	クリップ	FCD450	2	4	0.53	
3	ボルト	SS400	2	4	0.16	ナット・バネ座金付
4	調整板	SS400	1	2	0.10	
5	調整板	SS400	1	2	0.05	
6	調整板	SS400	1	2	0.02	
7	パッキン	SBR	2	4	0.02	
8	タイパッド	SBR	L	L	1.10/m	
9	継目板	SS400	-	2	1.80	
10	継目板ボルト	SS400	-	4	0.32	ナット・バネ座金付

軌条締結間隔標示図 S=1/20

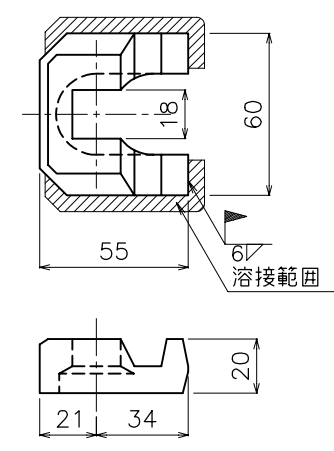


件名	標準図	
名称	SS式レール締結装置	
縮尺	TR-22A	
図示	単位	mm
図番	TR22A	
平成21年10月15日		
三洲産業株式会社		

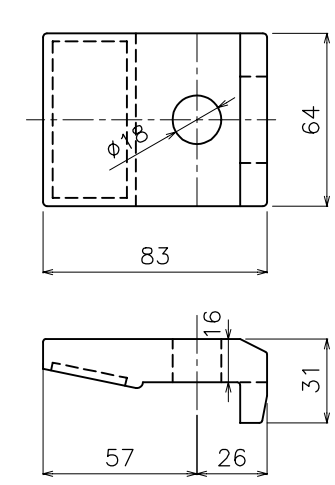
平面図 S=1/5



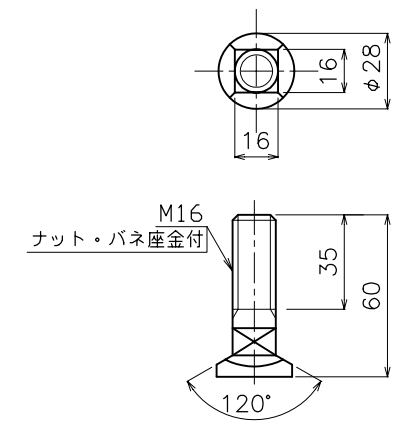
① 受台 S=1/2



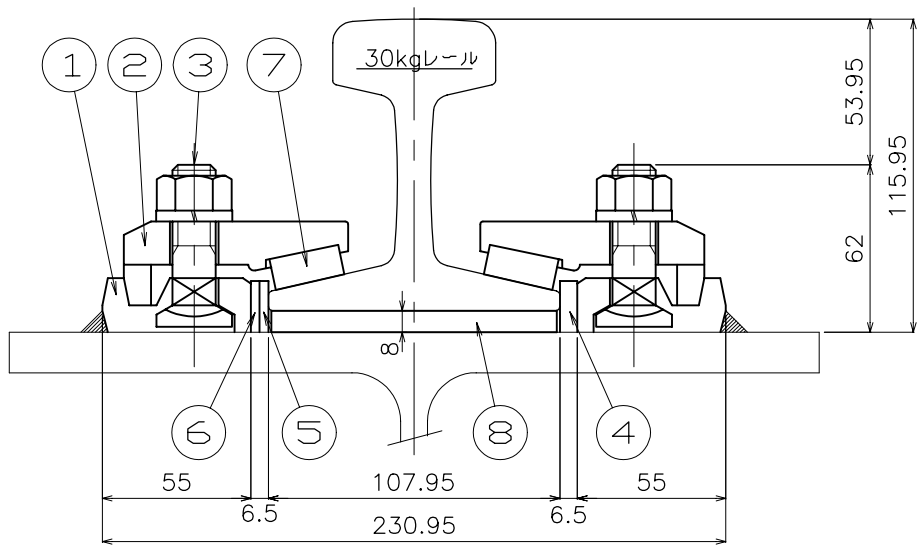
② クリップ S=1/2



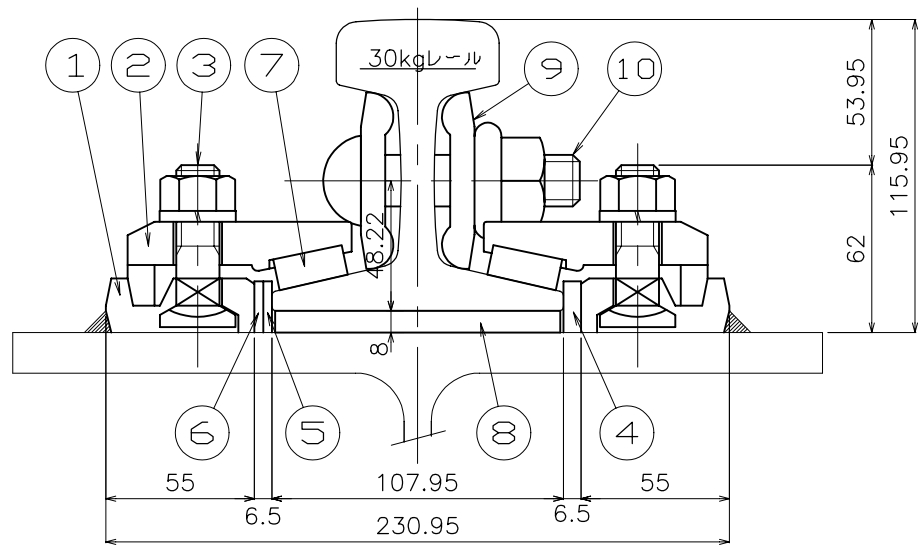
③ ボルト S=1/2



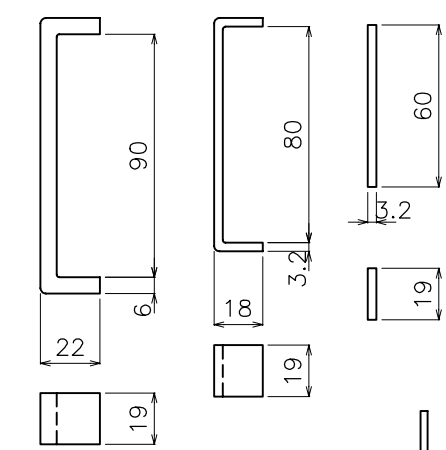
断面 A-A S=1/2 一般部



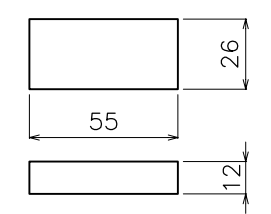
断面 B-B S=1/2 継目部



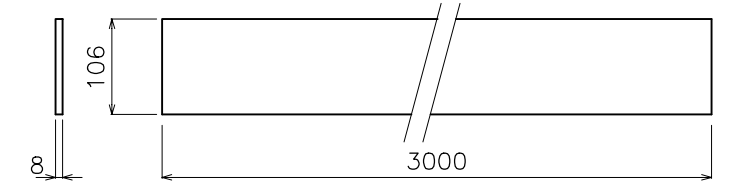
④ ⑤ ⑥ 調整板 S=1/2



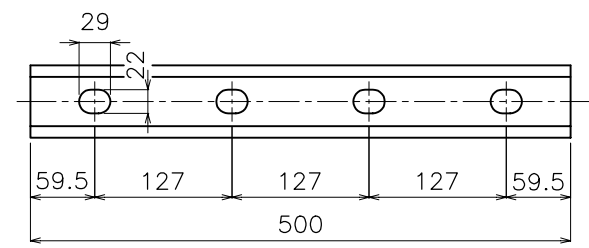
⑦ パッキン S=1/2



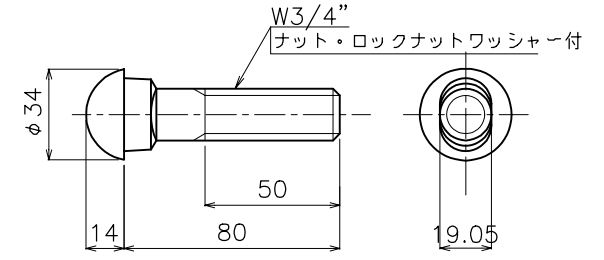
⑧ タイパッド S=1/6



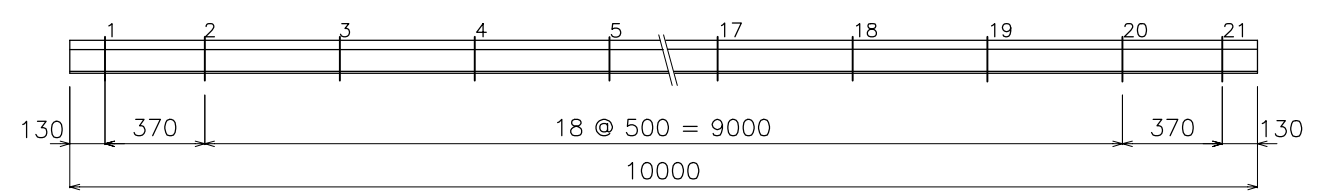
⑨ 継目板 S=1/5



⑩ 継目板ボルト S=1/2

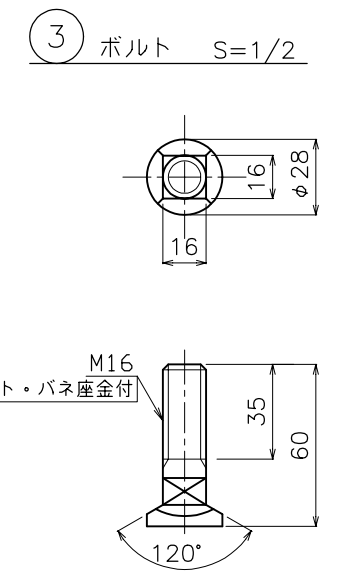
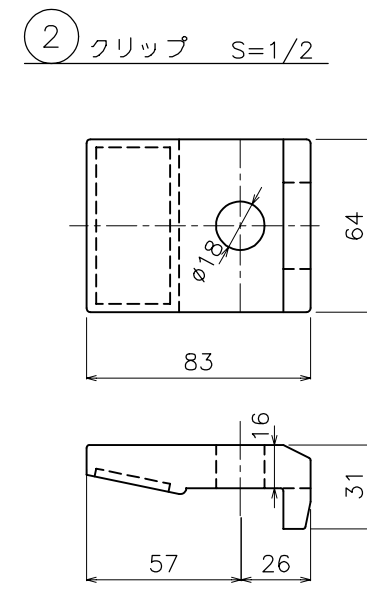
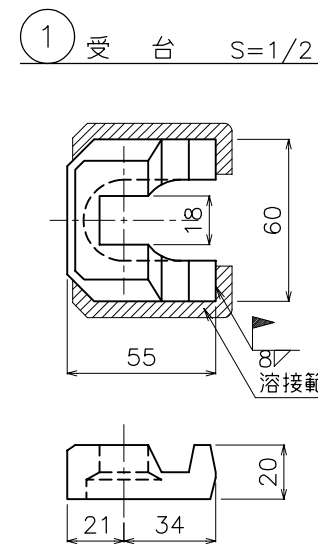
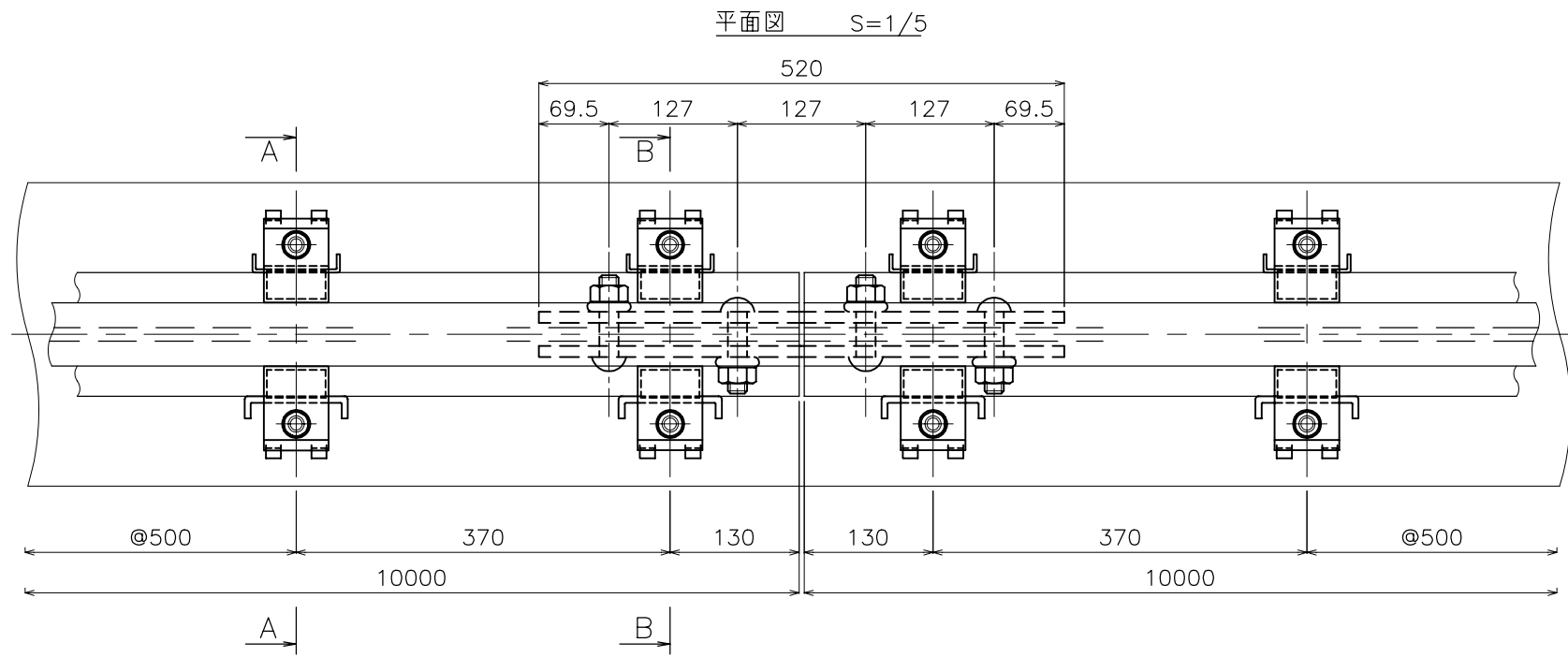


軌条締結間隔標示図 S=1/20

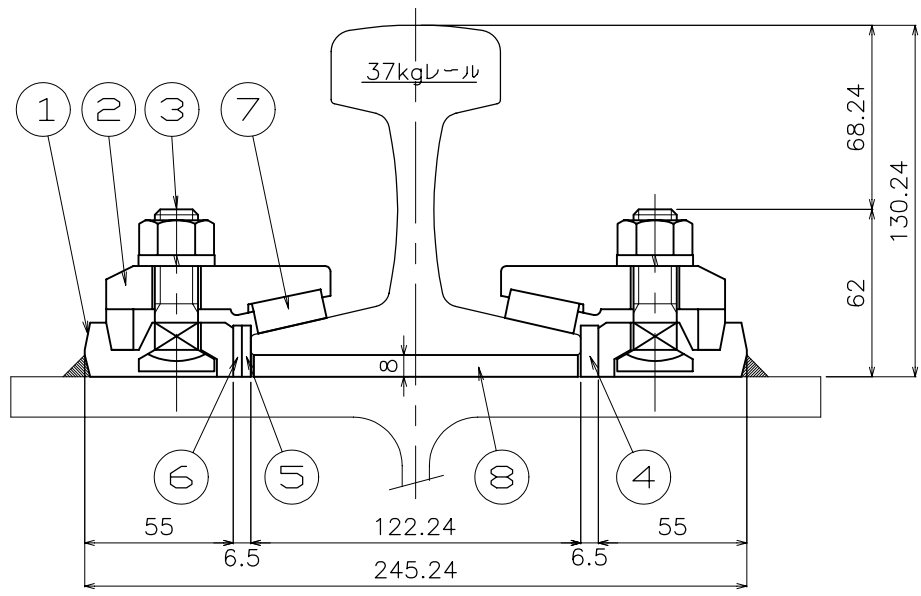


1ヶ所当りの定数表						
No	名称	材質	数量		単重 (kg)	備考
			一般	継目		
1	受台	SS400	2	4	0.28	
2	クリップ	FCD450	2	4	0.53	
3	ボルト	SS400	2	4	0.16	ナット・バネ座金付
4	調整板	SS400	1	2	0.12	
5	調整板	SS400	1	2	0.06	
6	調整板	SS400	1	2	0.03	
7	パッキン	SBR	2	4	0.02	
8	タイパッド	SBR	L	L	1.27/m	
9	継目板	SS400	-	2	2.70	
10	継目板ボルト	SS400	-	4	0.38	ナット・ロックナットワッシャー付

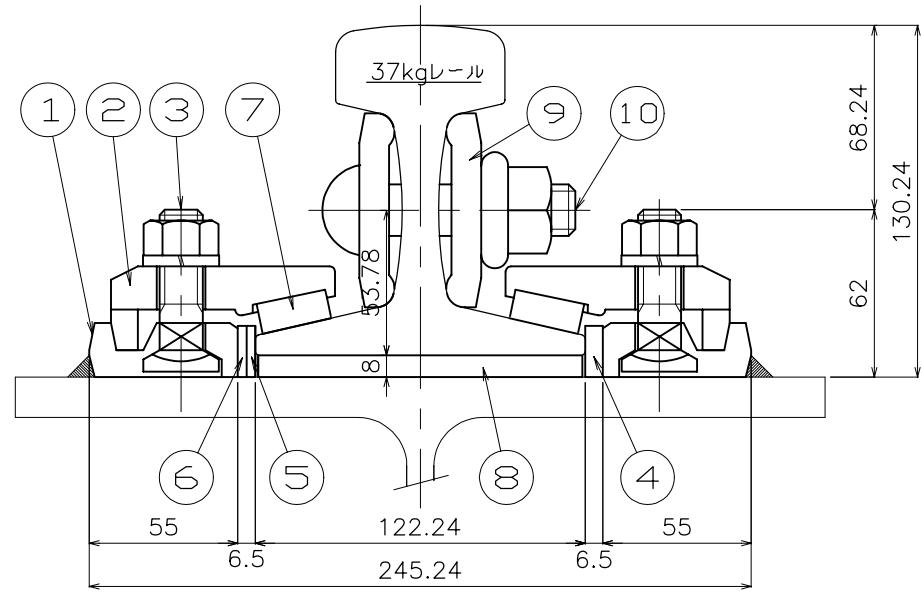
件名	標準図	
名称	SS式レール締結装置	
縮尺	TR-30A	
図示	単位	mm
平成 21年 10月 15日 番	TR30A	
三洲産業株式会社		



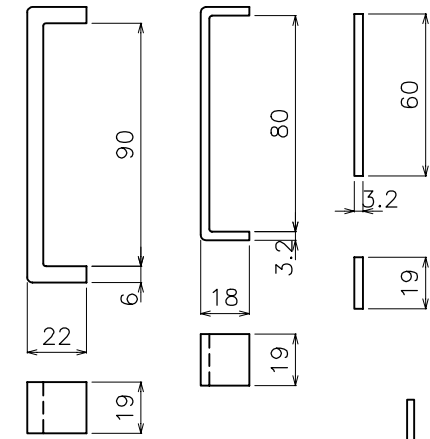
断面 A-A S=1/2 一般部



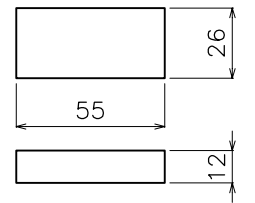
断面 B-B S=1/2 継目部



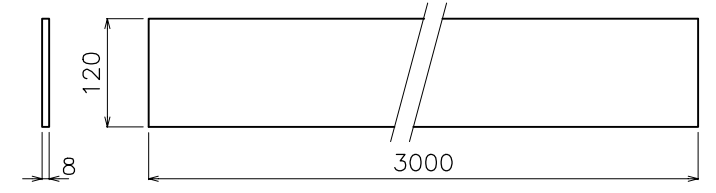
④ ⑤ ⑥ 調整板 S=1/2



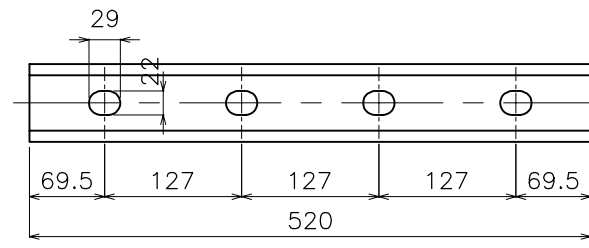
⑦ パッキン S=1/2



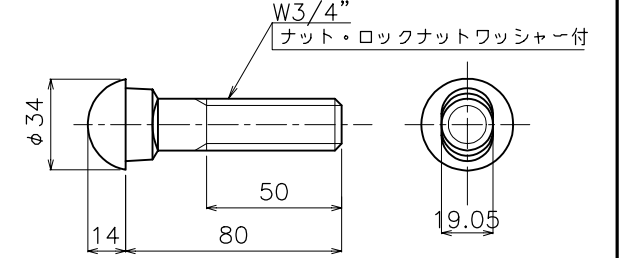
⑧ タイパッド S=1/6



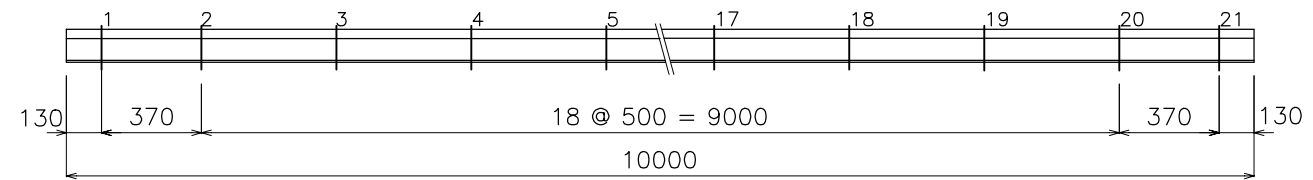
⑨ 継目板 S=1/5



⑩ 継目板ボルト S=1/2



軌条締結間隔標示図 S=1/20



1ヶ所当りの定数表						
No	名称	材質	数量		単重 (kg)	備考
			一般	継目		
1	受台	SS400	2	4	0.28	
2	クリップ	FCD450	2	4	0.53	
3	ボルト	SS400	2	4	0.16	ナット・バネ座金付
4	調整板	SS400	1	2	0.12	
5	調整板	SS400	1	2	0.06	
6	調整板	SS400	1	2	0.03	
7	パッキン	SBR	2	4	0.02	
8	タイパッド	SBR	L	L	1.44/m	
9	継目板	SS400	-	2	3.50	
10	継目板ボルト	SS400	-	4	0.38	ナット・ロックナットワッシャー付

件名	標準図		
名称	SS式レール締結装置		
縮尺	TR-37A		
図示	単位	mm	
平成21年10月15日	番	TR37A	
三洲産業株式会社			