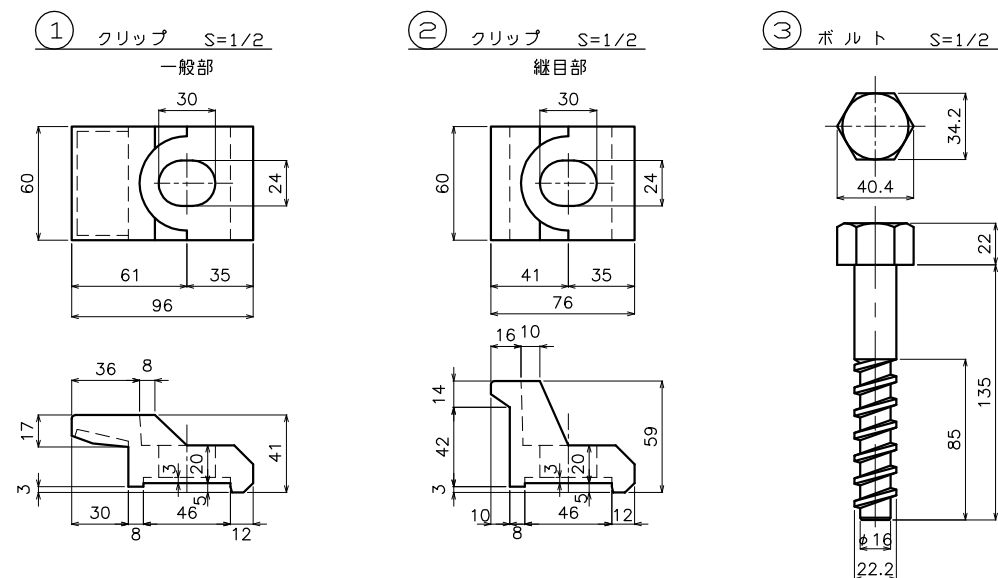
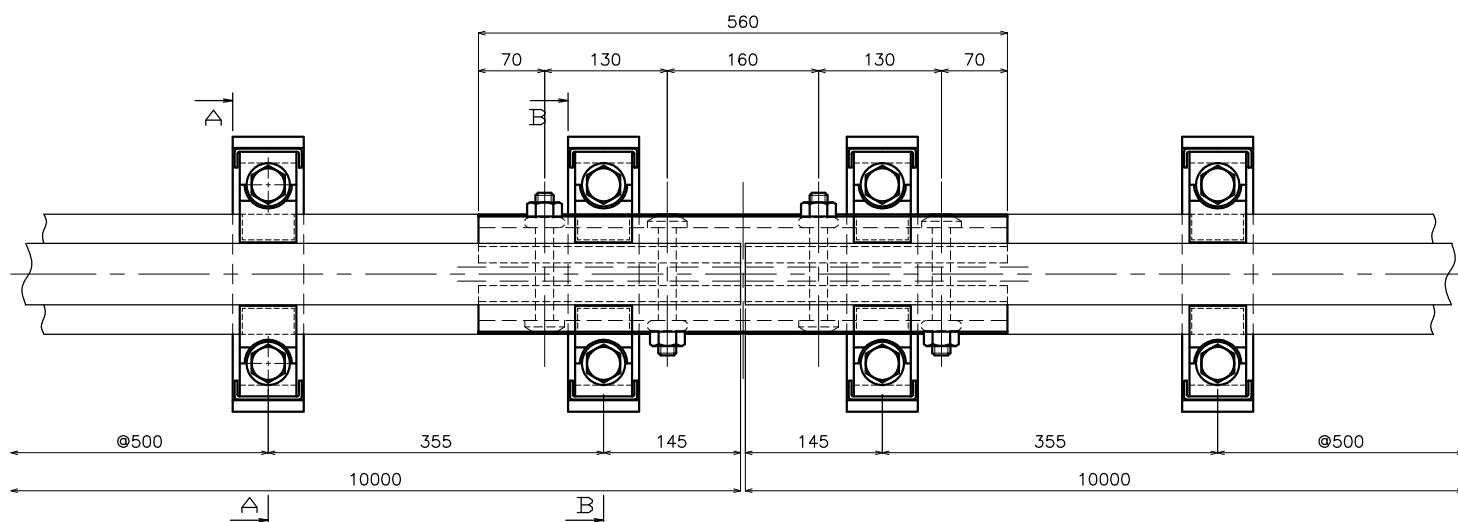
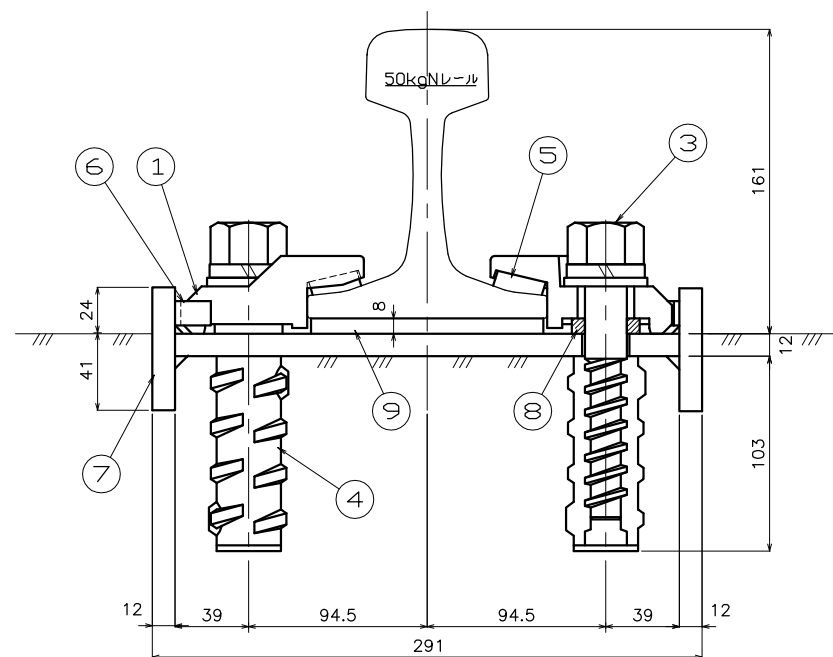


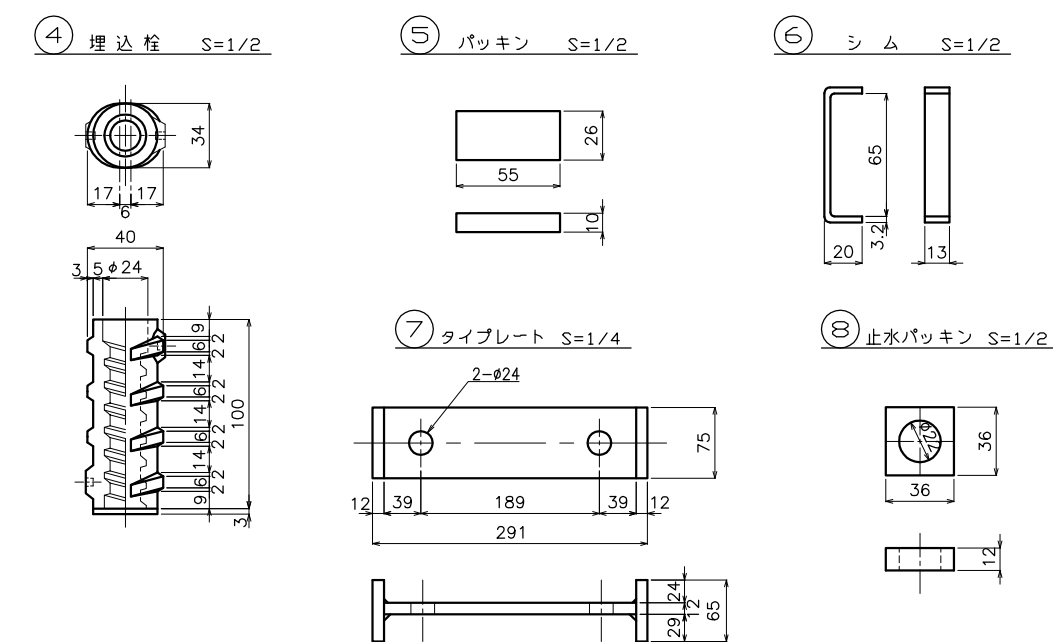
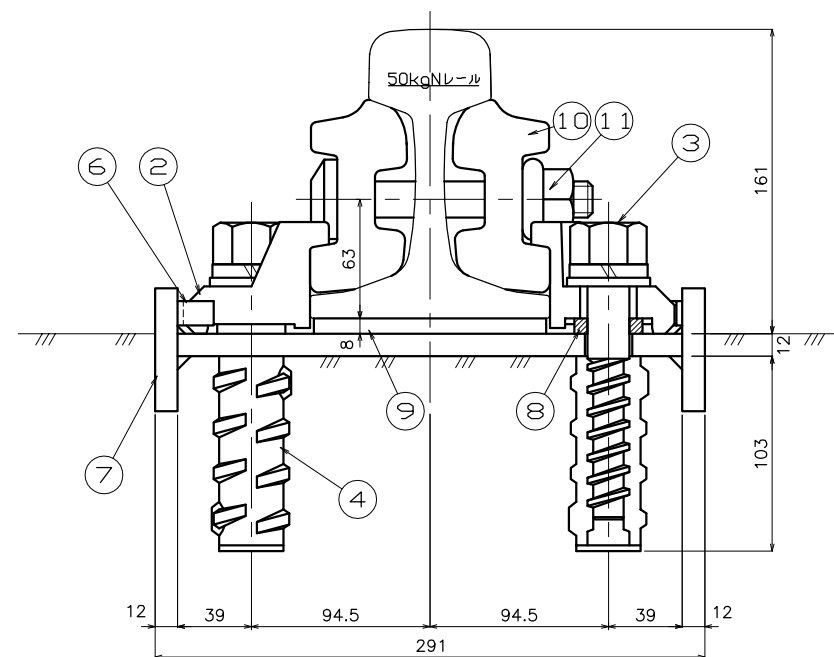
平面図 S=1/4



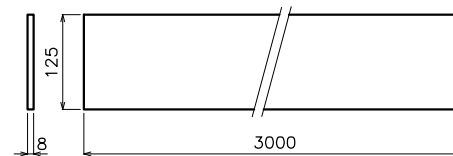
断面 A-A S=1/2 一般部



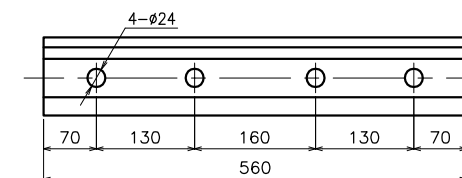
断面 B-B S=1/2 継目部



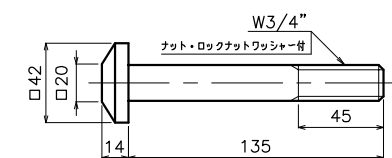
⑨ タイパッド S=1/5



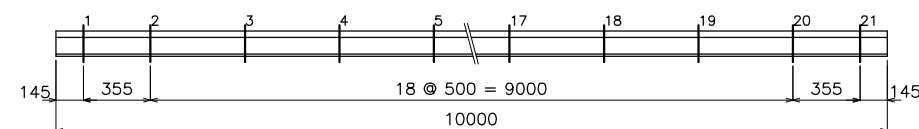
⑩ 継目板 S=1/5



⑪ 継目板ボルト S=1/2

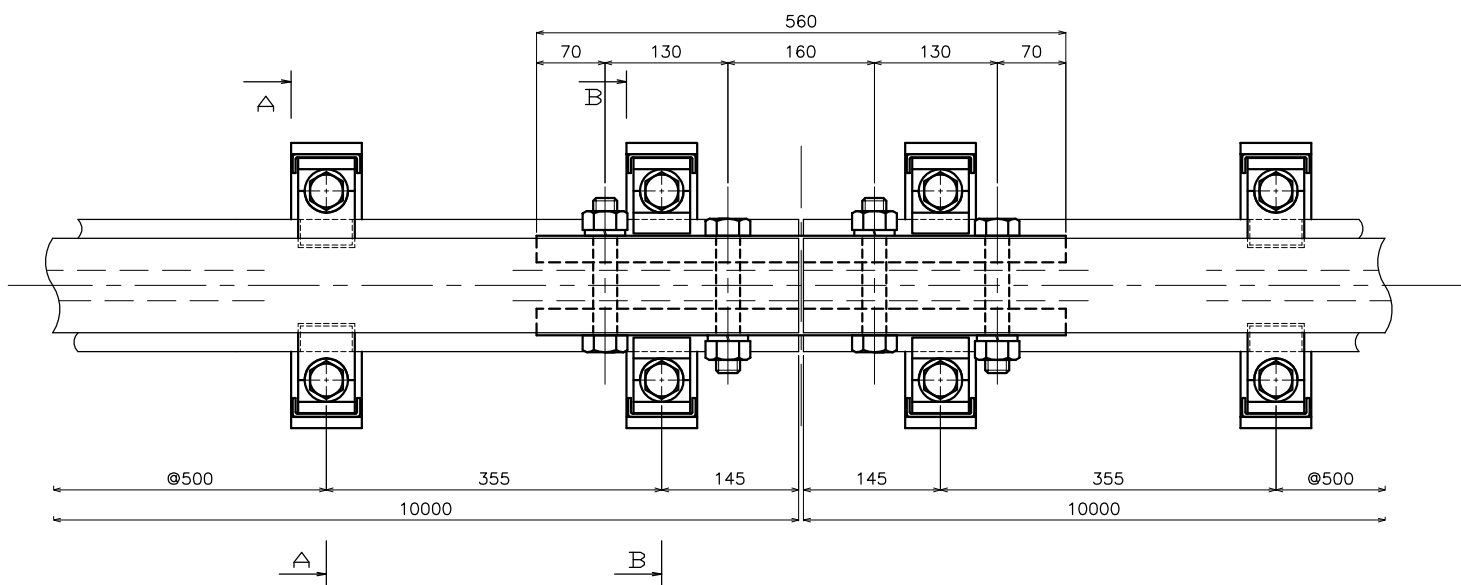


軌条締結間隔標示図 S=1/20

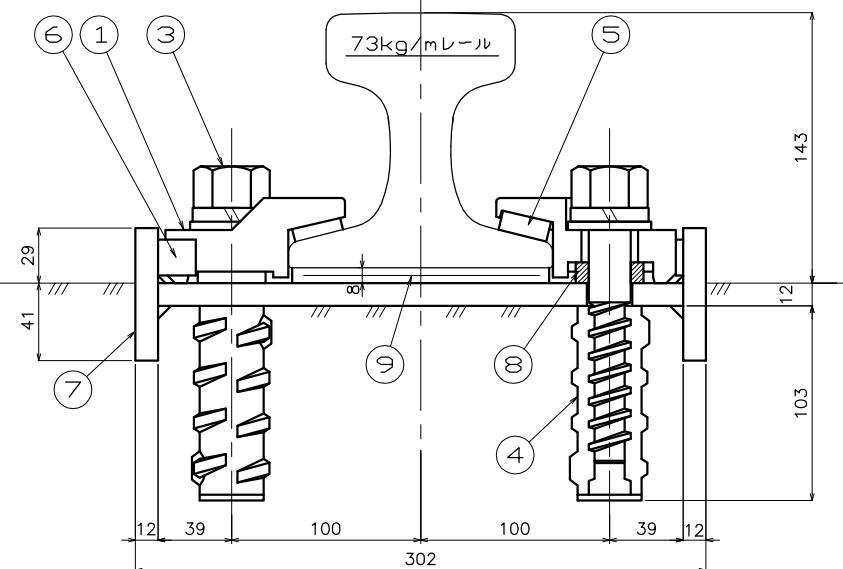


No	名称	材質	数量		備考
			一般	継目	
1	クリップ	FCD450	2	-	0.88 一般部 No.277
2	クリップ	FCD450	-	4	0.95 継目部 No.278
3	ボルト	SS400	2	4	0.61 パナ産金 JIS B 1251 (3号)・平産金付
4	埋込栓	ポリエステル	2	4	0.12
5	パッキン	SBR	2	-	0.02
6	シム	SS400	2	4	0.05
7	タイプレート	SS400	1	2	2.71
8	止水パッキン	NR	2	4	0.02
9	タイパッド	SBR	L	L	1.5/m
10	継目板	-	-	2	14.3 JIS E 1102
11	継目板ボルト	SCR440	-	4	0.60 ナット・ロックナットワッシャー付

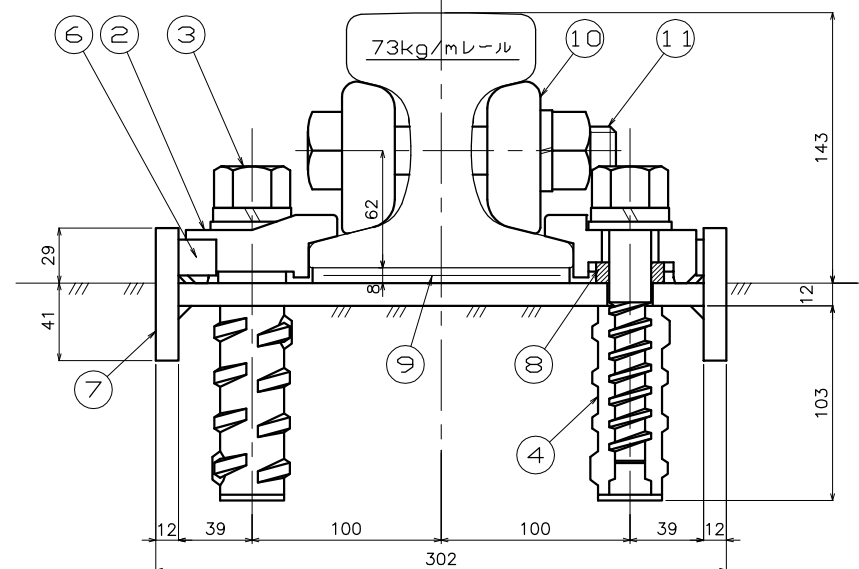
平面図 S=1/4



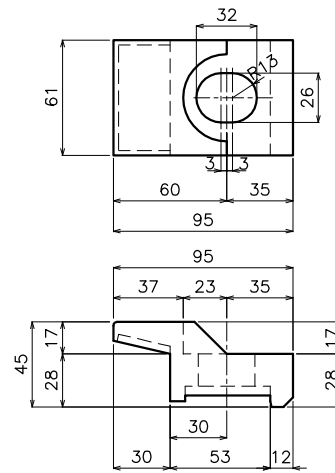
断面 A-A S=1/2
一般部



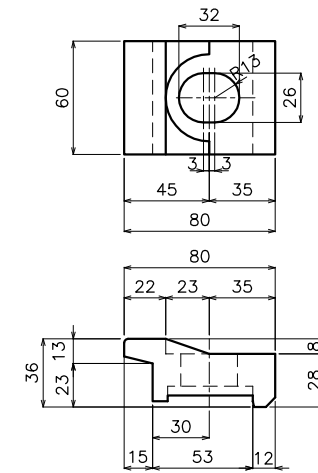
断面 B-B S=1/2
継目部



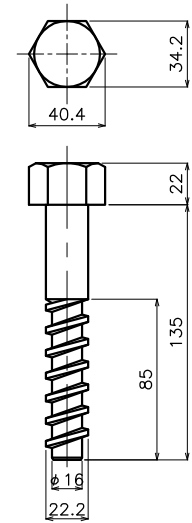
① クリップ S=1/2
一般部



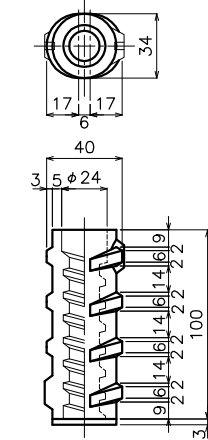
② クリップ S=1/2
継目部



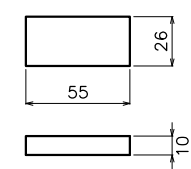
③ ボルト S=1/2



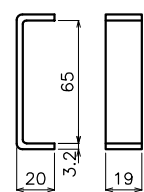
④ 埋込栓 S=1/2



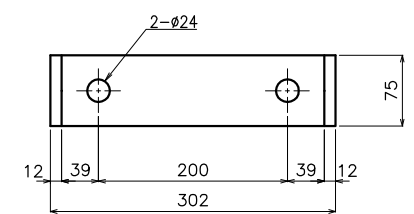
⑤ パッキン S=1/2



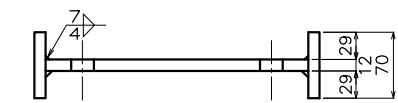
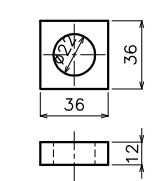
⑥ シム S=1/2



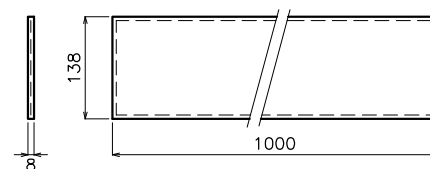
⑦ タイプレート S=1/4



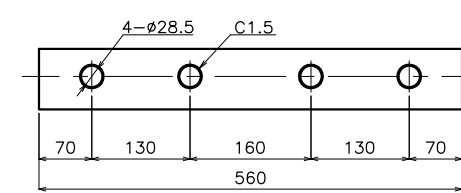
⑧ 水止パッキン S=1/2



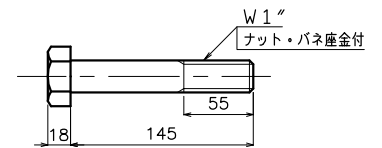
⑨ タイパッド S=1/5



⑩ 継目板 S=1/5

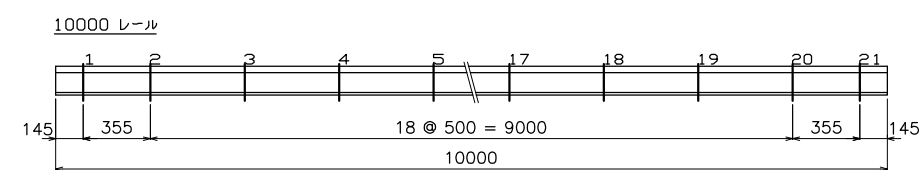


⑪ 継目板ボルト S=1/3



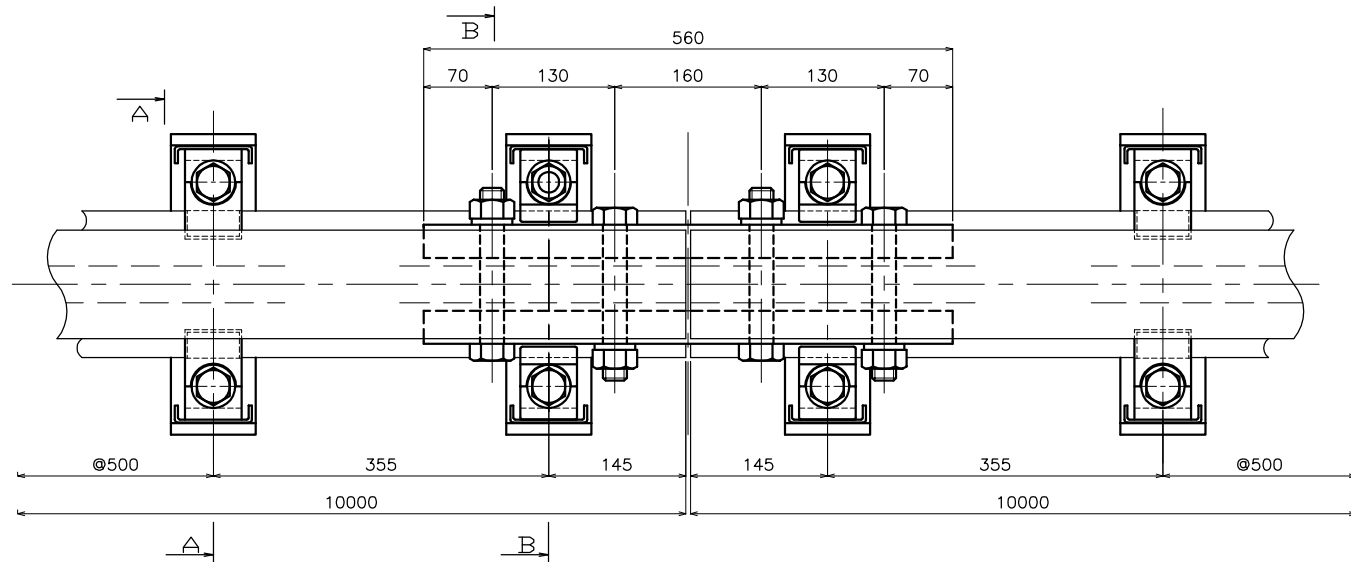
数量表 (1セット)					
No	名称	材質	数量		備考
			一般部	継目部	
1	クリップ	FCD450	2	-	0.79 一般部 No.98
2	クリップ	FCD450	-	4	0.62 継目部 No.99
3	ボルト	SS400	2	4	0.61 ばね座金 JIS B 1251 (3号)・平座金付
4	埋込栓	ポリエステル	2	4	0.12
5	パッキン	SBR	2	-	0.02
6	シム	SS400	2	4	0.05
7	タイプレート	SS400	1	2	2.95
8	水止パッキン	天然ゴム	2	4	0.02
9	タイパッド	SBR/SECC	L	L	2.57/m
10	継目板	S45C	-	2	9.23
11	継目板ボルト	S45C	-	4	0.91 ナット・ばね座金付

軌条締結間隔標示図 S=1/20

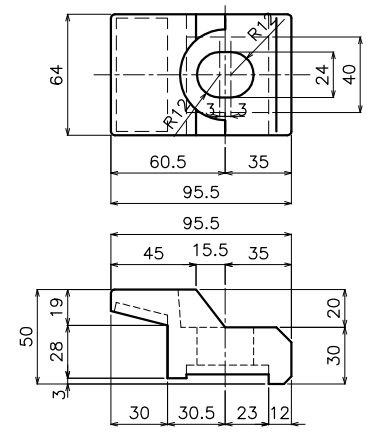


件名	標準図	
名称	SS式レール締結装置	
縮尺	図示	単位 mm
平成22年 3月 2日	番	S0424-5
三洲産業株式会社		

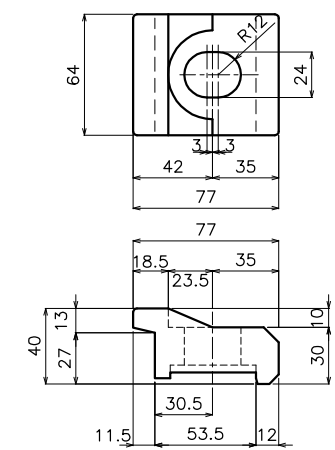
平面図 S=1/4



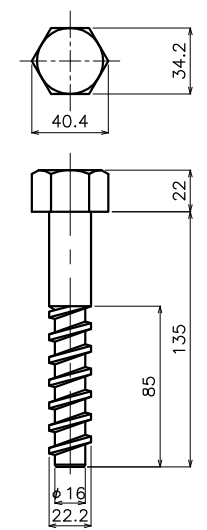
① クリップ S=1/2 一般部



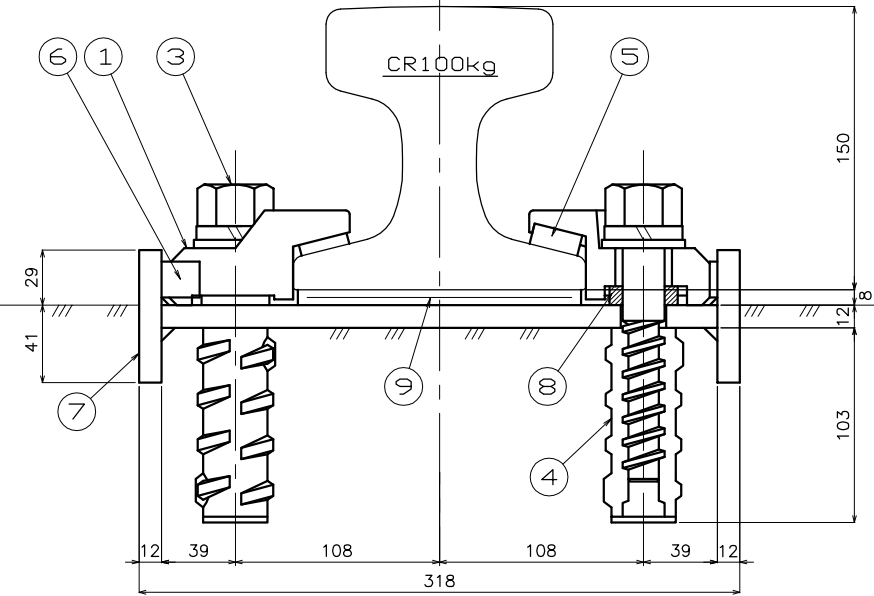
② クリップ S=1/2 継目部



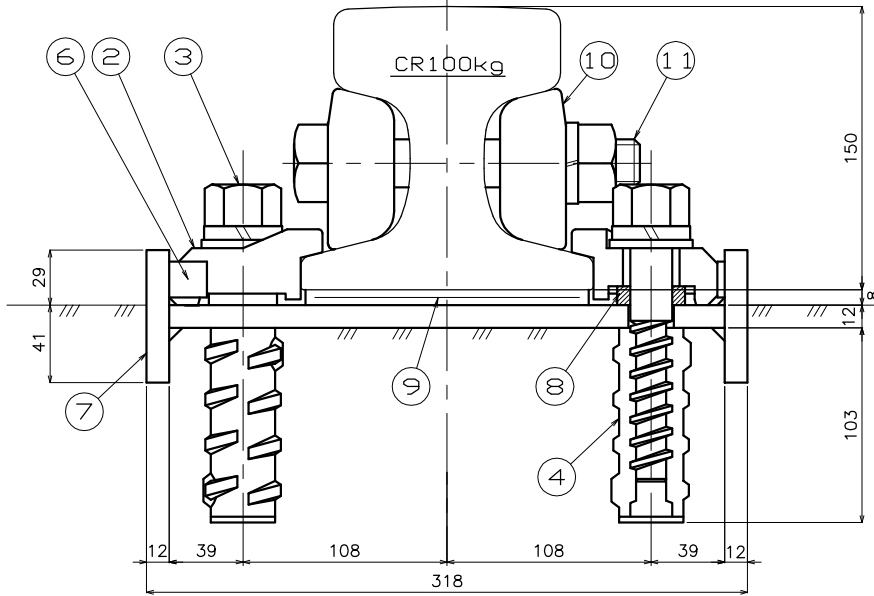
③ ボルト S=1/2



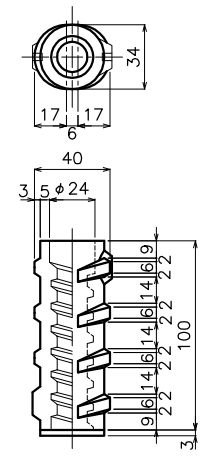
断面A-A S=1/2 一般部



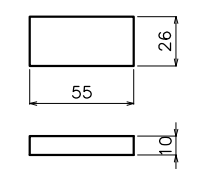
断面B-B S=1/2 継目部



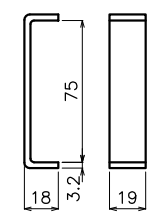
④ 埋込栓 S=1/2



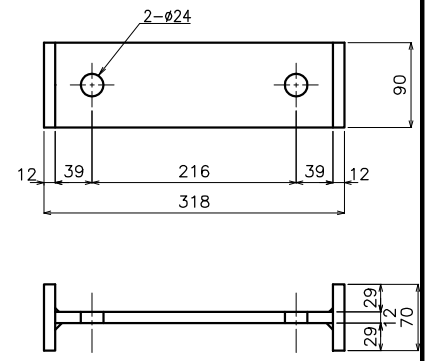
⑤ パッキン S=1/2



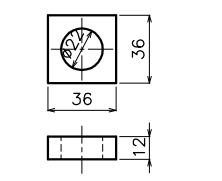
⑥ シム S=1/2



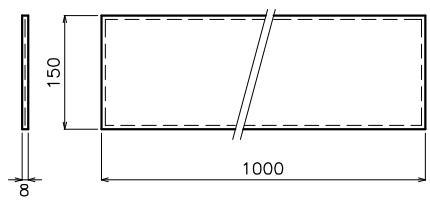
⑦ タイプレート S=1/4



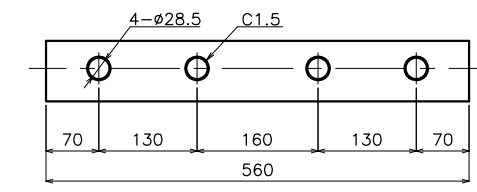
⑧ 水止パッキン S=1/2



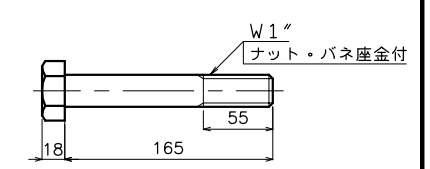
⑨ タイパッド S=1/5



⑩ 継目板 S=1/5

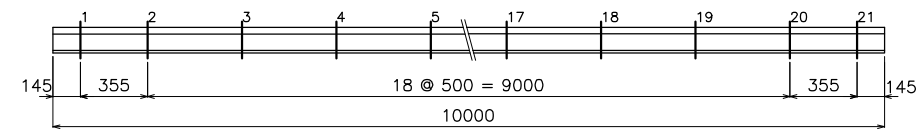


⑪ 継目板ボルト S=1/3



No	名称	材質	数量		単重 (kg)	備考
			一般部	継目部		
1	クリップ	FCD450	2	-	0.97	一般部 No.572
2	クリップ	FCD450	-	4	0.76	継目部 No.624
3	ボルト	SS400	2	4	0.61	バネ座金 JIS B 1251 (3号) + 平座金付
4	埋込栓	ポリエスチル	2	4	0.12	
5	パッキン	SBR	2	-	0.02	
6	シム	SS400	2	4	0.05	
7	タイプレート	SS400	1	2	3.72	
8	水止パッキン	天然ゴム	2	4	0.02	
9	タイパッド	SBR/SECC	L	L	2.85/m	
10	継目板	S45C	-	2	11.0	
11	継目板ボルト	S45C	-	4	1.0	ナット・バネ座金付

軌条締結間隔標示図 S=1/20



件名	標準図	
名称	SS式レール締結装置	
縮尺	図示	単位 mm
平成22年 3月 2日	訂	S0424-6
三洲産業株式会社		