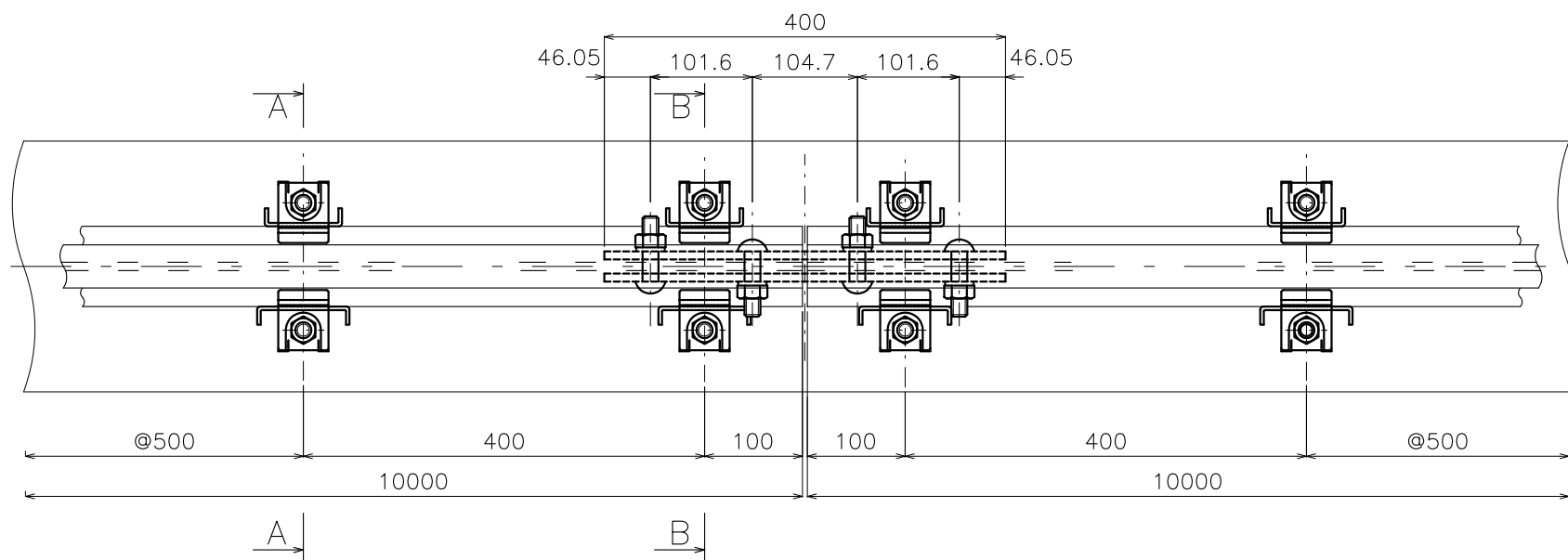
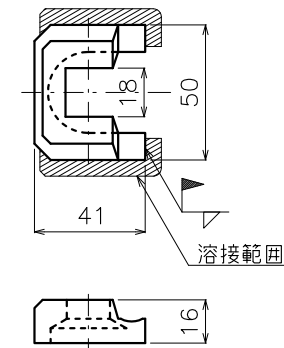


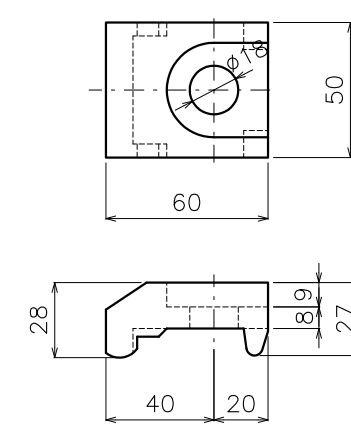
平面図 S=1/5



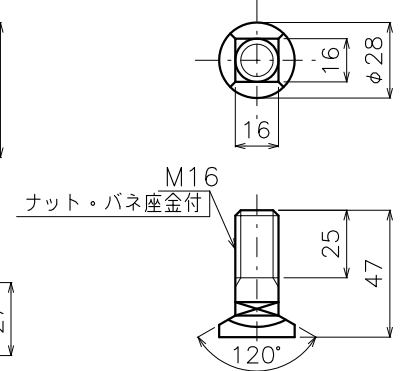
① 受台 S=1/2



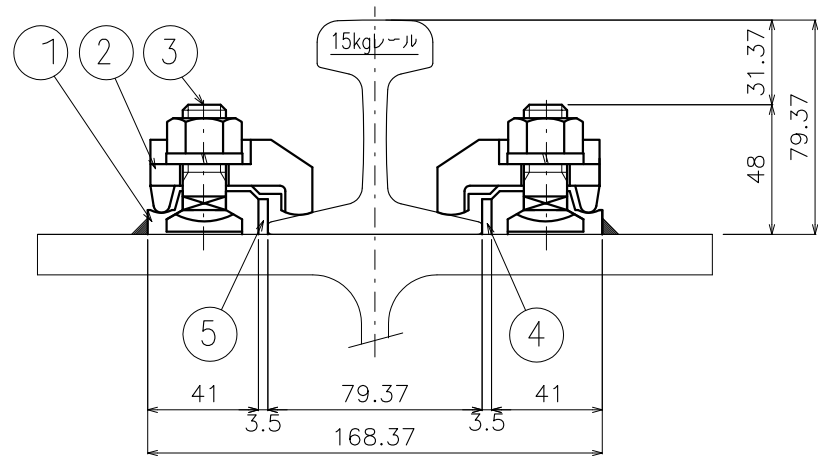
② クリップ S=1/2



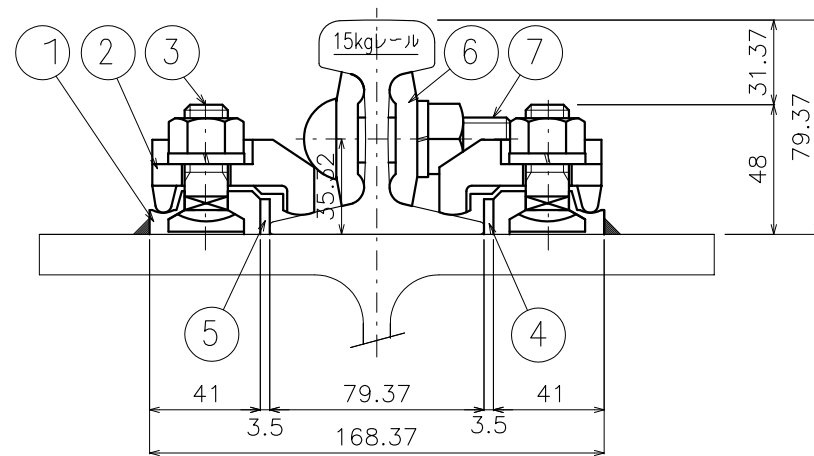
③ ボルト S=1/2



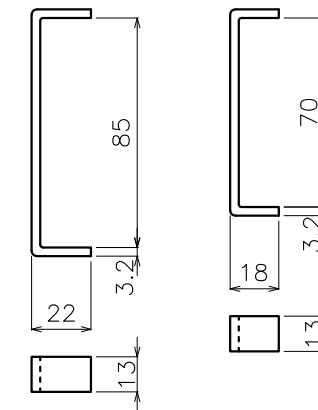
断面 A-A S=1/2
一般部



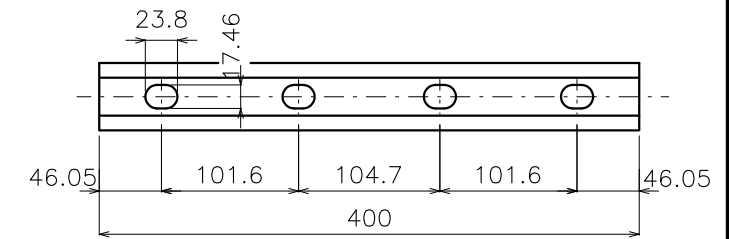
断面 B-B S=1/2
継目部



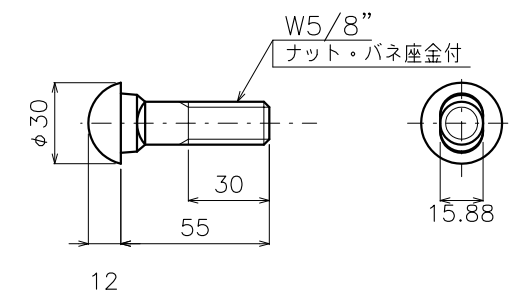
④⑤ シム S=1/2



⑥ 継目板 S=1/4



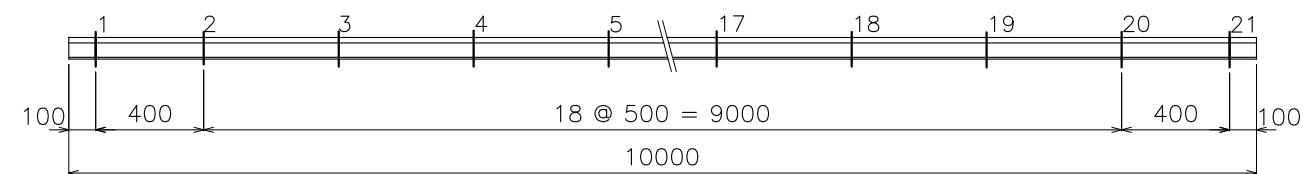
⑦ 継目板ボルト S=1/2



1ヶ所当りの定数表

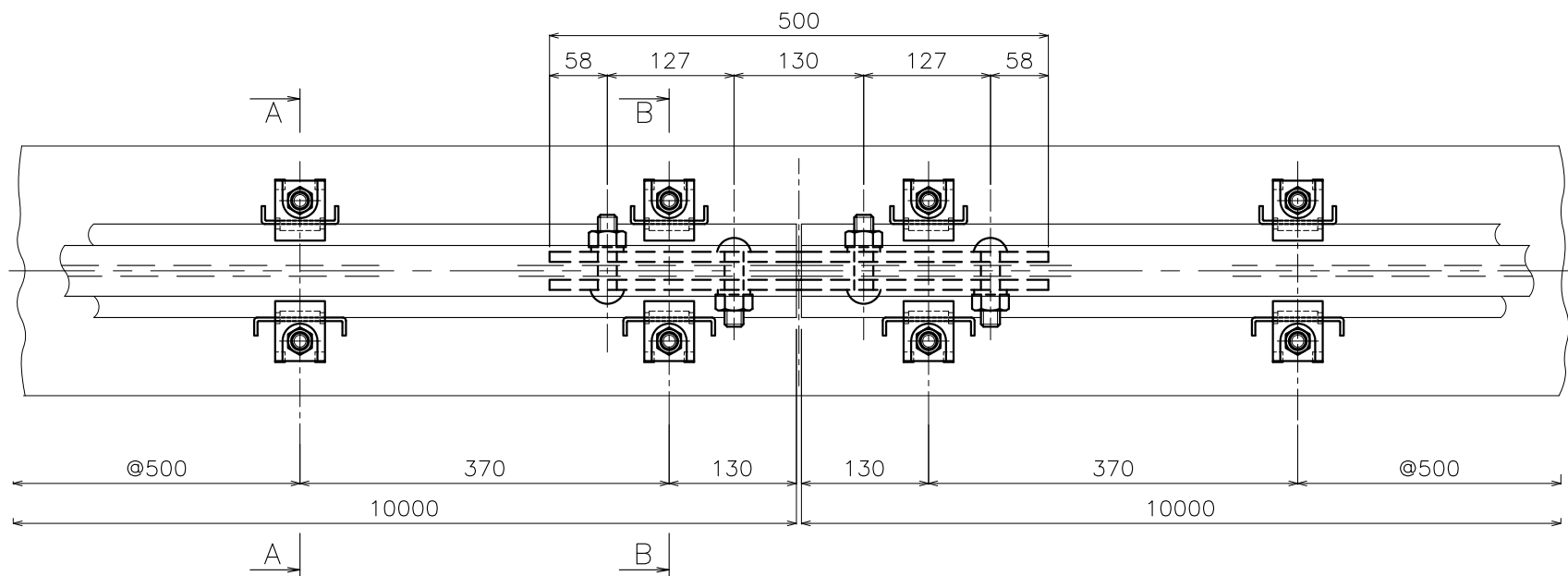
No	名称	材質	数量		単重 (kg)	備考
			一般	継目		
1	受台	SS400	2	4	0.13	TM型
2	クリップ	FCD450	2	4	0.30	TM1
3	ボルト	SS400	2	4	0.13	ナット・バネ座金付
4	シム	SS400	1	2	0.042	
5	シム	SS400	1	2	0.035	
6	継目板	SS400	-	2	0.84	
7	継目板ボルト	SS400	-	4	0.16	ナット・バネ座金付

軌条締結間隔標示図 S=1/20

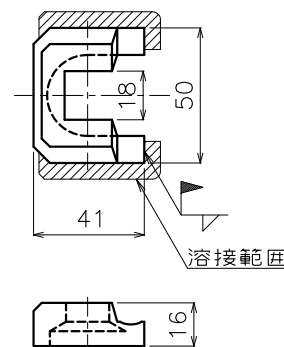


件名	標準図		
名称	SS式レール締結装置 TM-15B		
縮尺	図示	単位	mm
平成17年5月17日	図番	TM15B	
三洲産業株式会社			

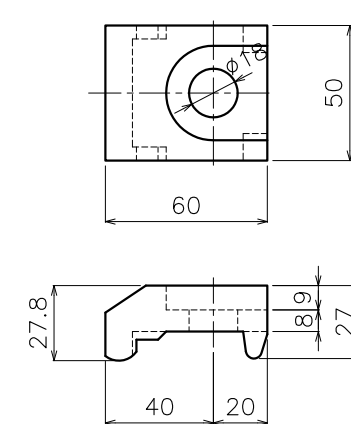
平面図 S=1/5



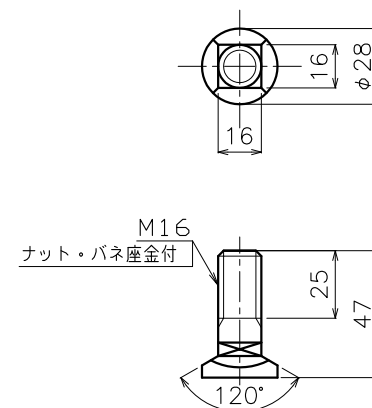
① 受台 S=1/2



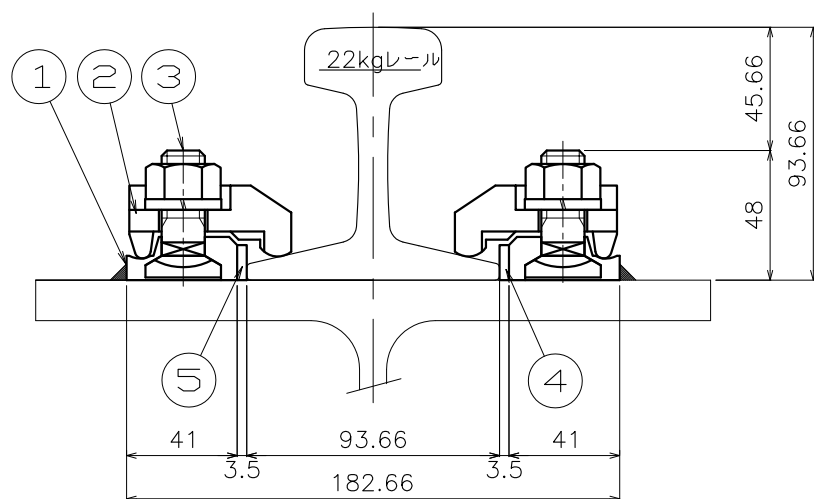
② クリップ S=1/2



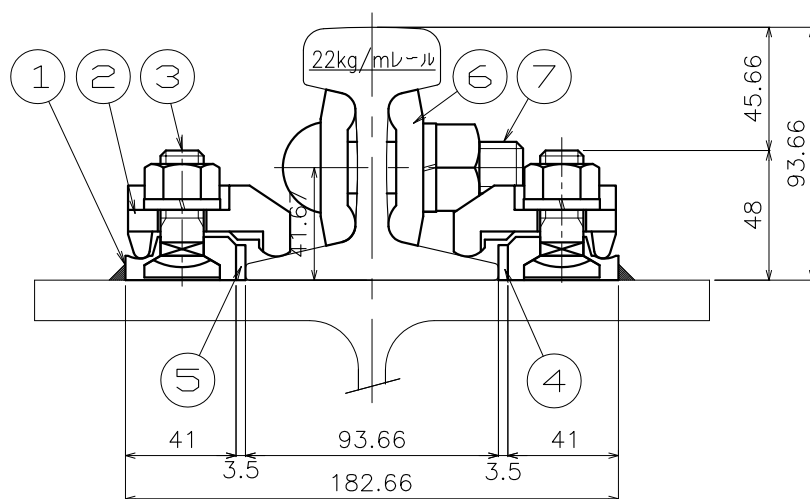
③ ボルト S=1/2



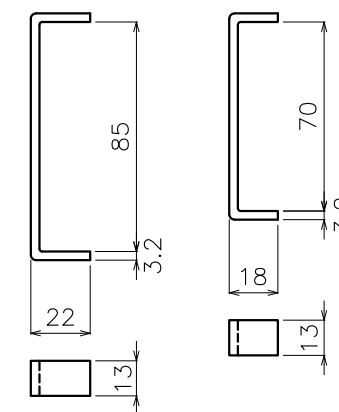
断面 A-A S=1/2 一般部



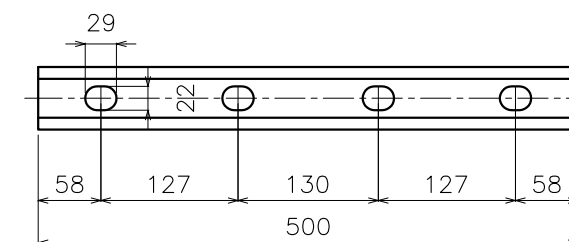
断面 B-B S=1/2 継目部



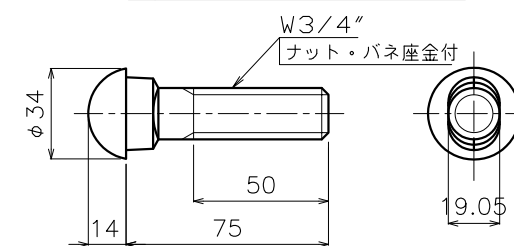
④ ⑤ シム S=1/2



⑥ 継目板 S=1/5



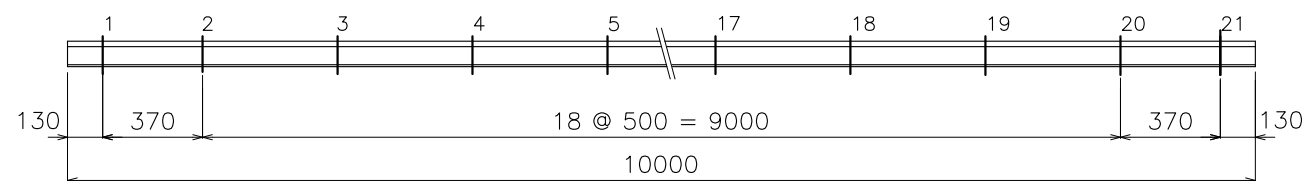
⑦ 継目板ボルト S=1/2



1ヶ所当りの定数表

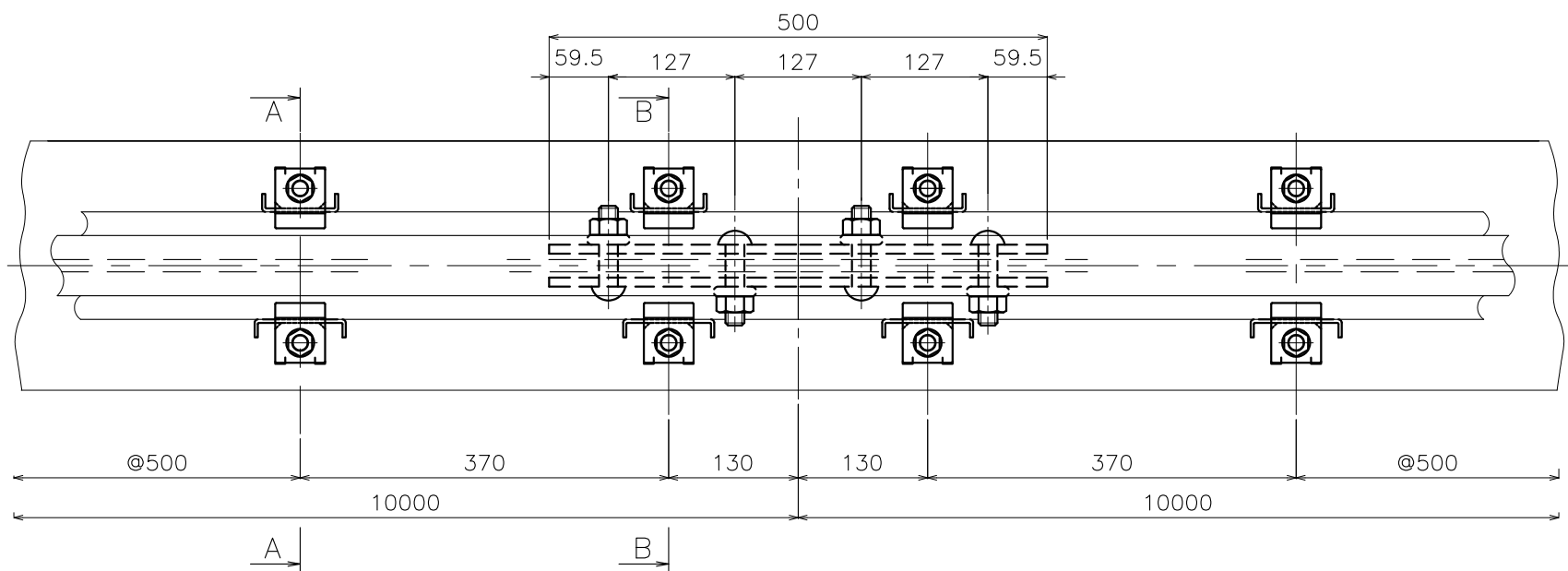
No	名称	材質	数量		単重 (kg)	備考
			一般	継目		
1	受台	SS400	2	4	0.13	TM型
2	クリップ	FCD450	2	4	0.30	No.TM1
3	ボルト	SS400	2	4	0.13	ナット・バネ座金付
4	シム	SS400	1	2	0.042	
5	シム	SS400	1	2	0.035	
6	継目板	SS400	-	2	1.80	
7	継目板ボルト	SS400	-	4	0.32	ナット・バネ座金付

軌条締結間隔標示図 S=1/20

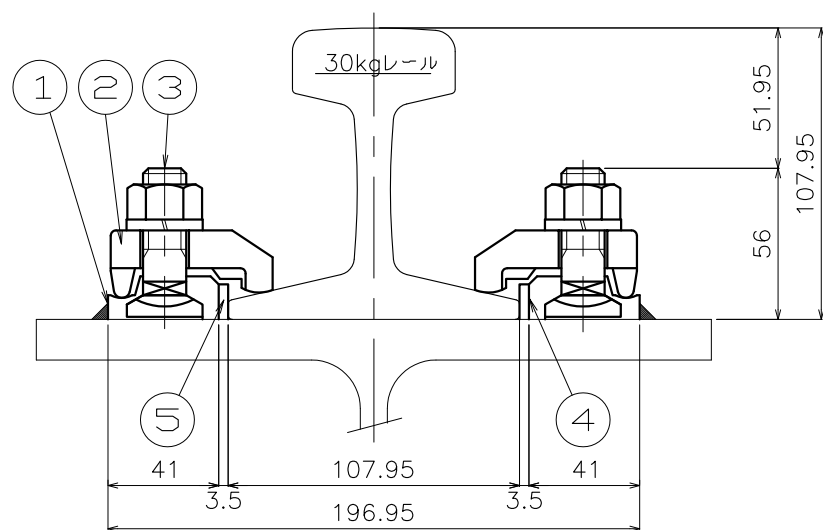


件名	標準図		
	SS式レール締結装置		
縮尺	TM-22B		
	図示	単位	mm
2021年 5月14日 番 TM22B			
三洲産業株式会社			

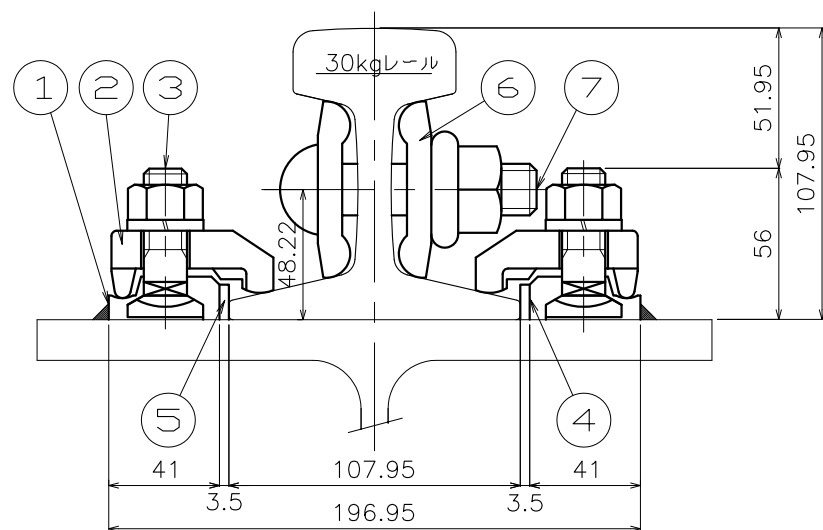
平面図 S=1/5



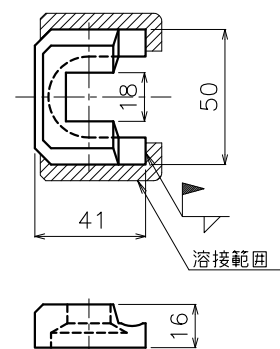
断面 A-A S=1/2
一般部



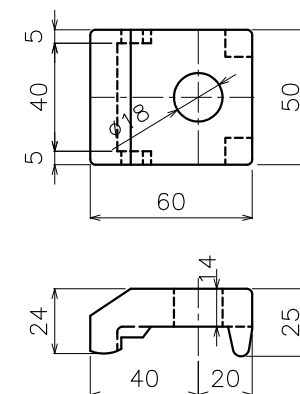
断面 B-B S=1/2
継目部



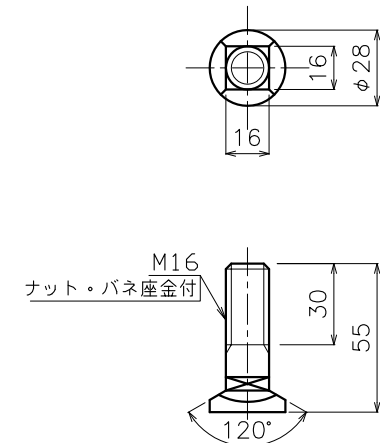
① 受台 S=1/2



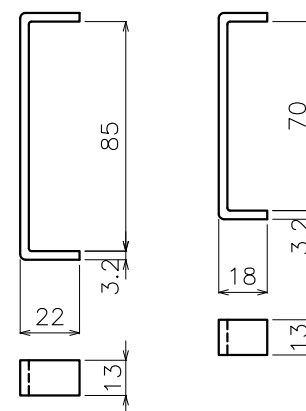
② クリップ S=1/2



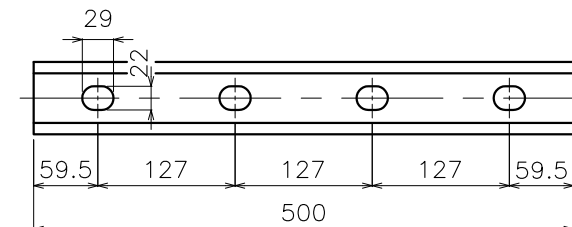
③ ボルト S=1/2



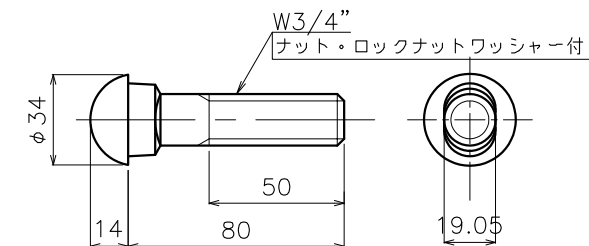
④ ⑤ シム S=1/2



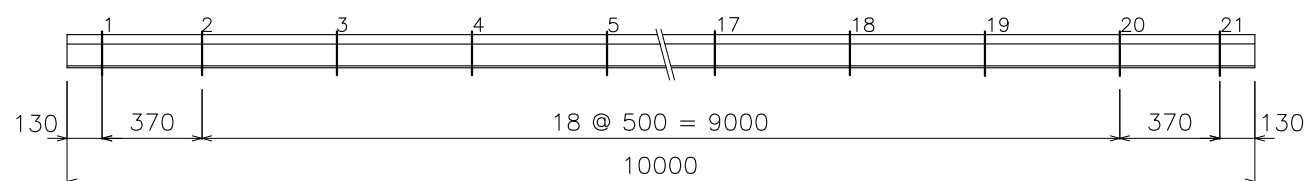
⑥ 継目板 S=1/5



⑦ 継目板ボルト S=1/2



軌条締結間隔標示図 S=1/20

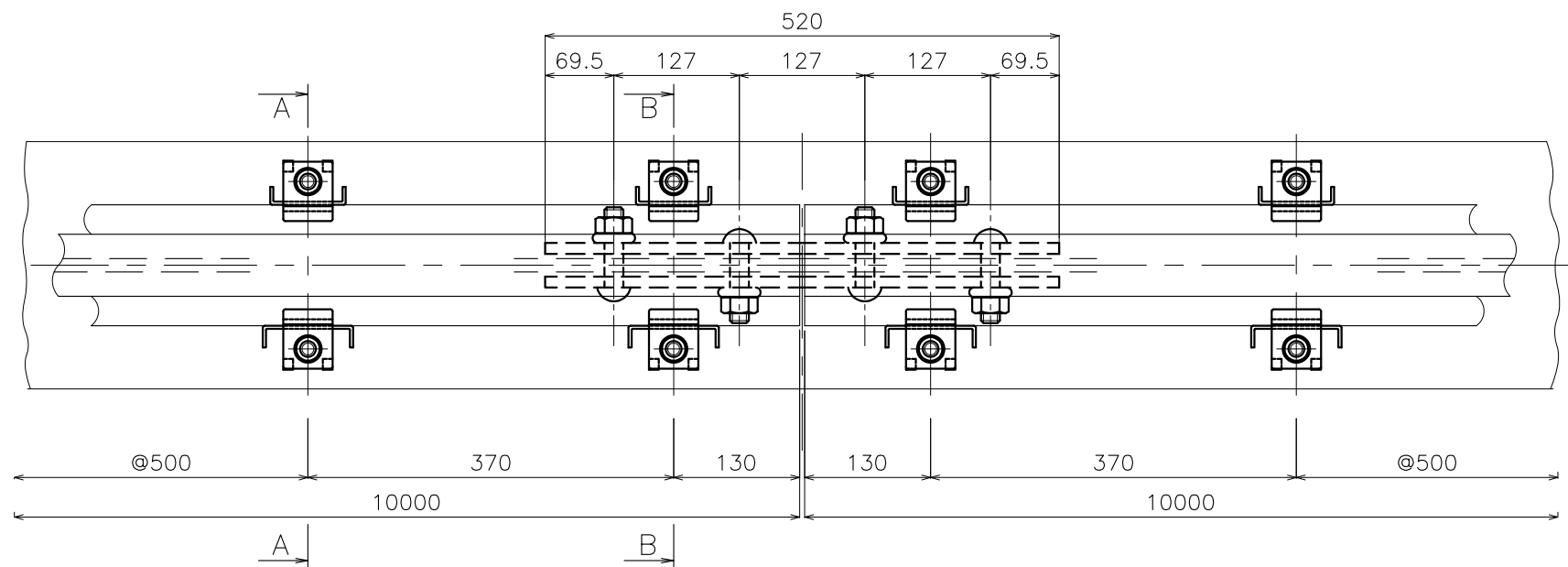


1ヶ所当りの定数表

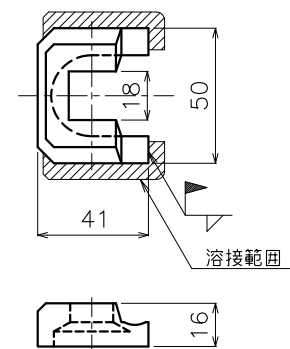
No	名称	材質	数量		単重 (kg)	備考
			一般	継目		
1	受台	SS400	2	4	0.13	TM型
2	クリップ	FCD450	2	4	0.30	No.TM2
3	ボルト	SS400	2	4	0.14	ナット・バネ座金付
4	シム	SS400	1	2	0.042	
5	シム	SS400	1	2	0.035	
6	継目板	SS400	-	2	2.70	
7	継目板ボルト	SS400	-	4	0.38	ナット・ロックナットワッシャー付

件名 称 縮尺	標準図		
	SS式レール締結装置		
	TM-30B		
	図示	単位	mm
2021年 5月 14日 番 TM30B			
三洲産業株式会社			

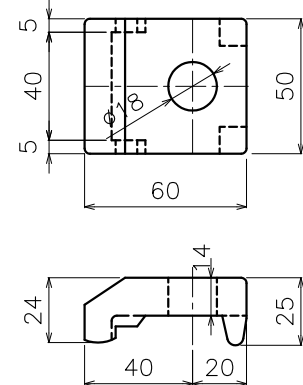
平面図 S=1/5



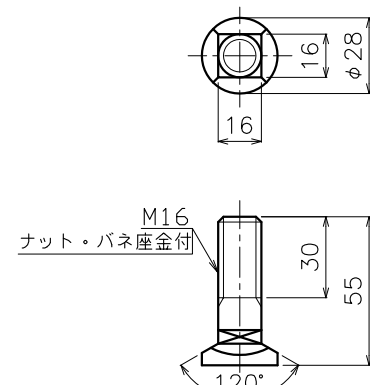
① 受台 S=1/2



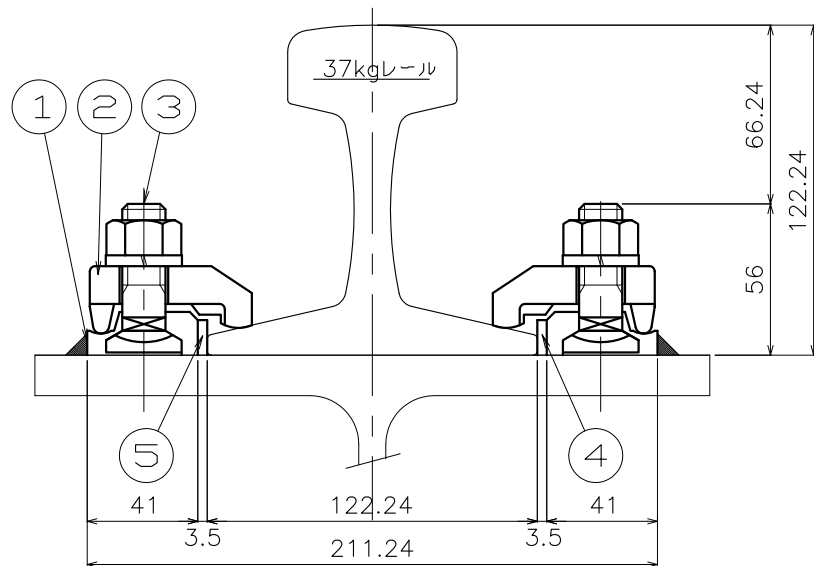
② クリップ S=1/2



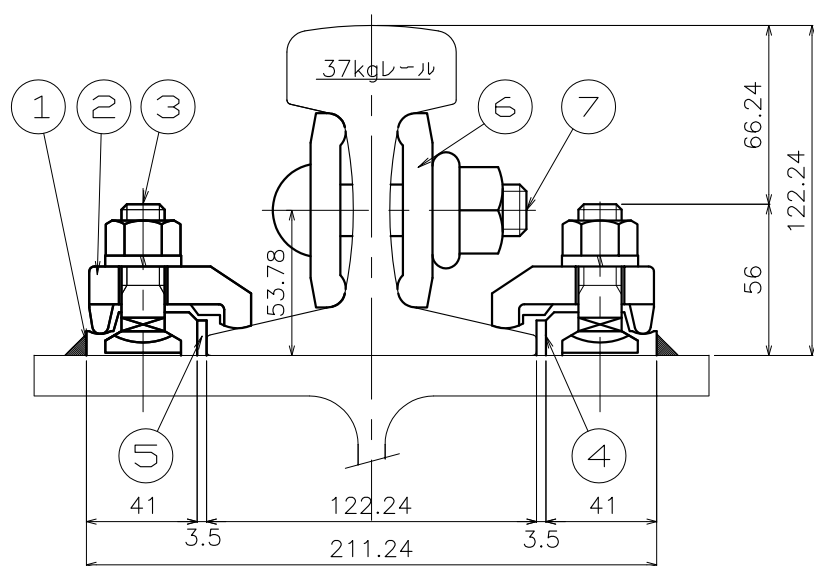
③ ボルト S=1/2



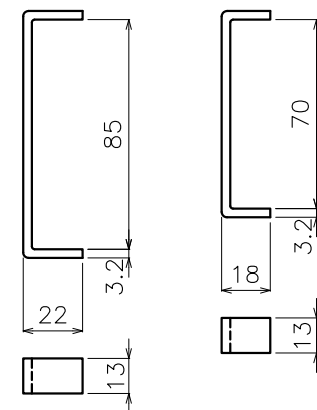
断面 A-A S=1/2
一般部



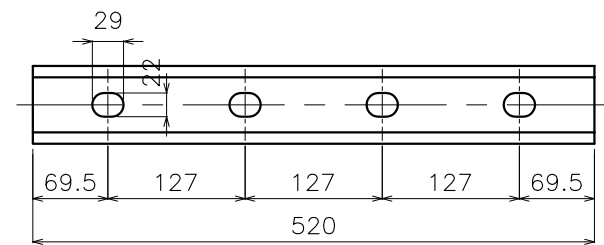
断面 B-B S=1/2
継目部



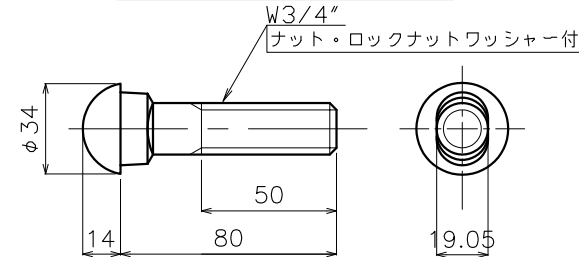
④ ⑤ シム S=1/2



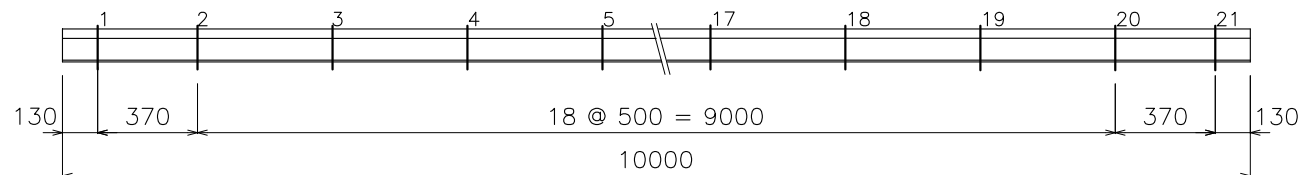
⑥ 継目板 S=1/5



⑦ 継目板ボルト S=1/2



軌条締結間隔標示図 S=1/20



1ヶ所当りの定数表						
No	名称	材質	数量		単重 (kg)	備考
			一般	継目		
1	受台	SS400	2	4	0.13	TM型
2	クリップ	FCD450	2	4	0.30	No.TM2
3	ボルト	SS400	2	4	0.14	ナット・バネ座金付
4	シム	SS400	1	2	0.042	
5	シム	SS400	1	2	0.035	
6	継目板	SS400	-	2	3.50	
7	継目板ボルト	SS400	-	4	0.38	ナット・ロックナットワッシャー付

件名 称 縮尺	標準図		
	SS式レール締結装置		
	TM-37B		
	図示	単位	mm
2021年 5月 14日 番 TM37B			
三洲産業株式会社			