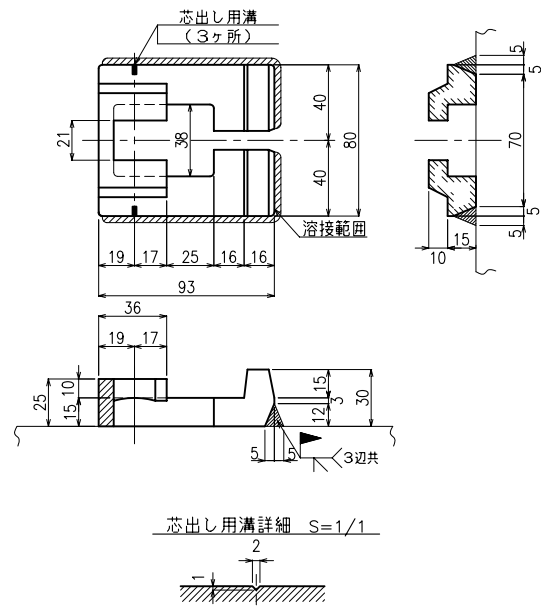
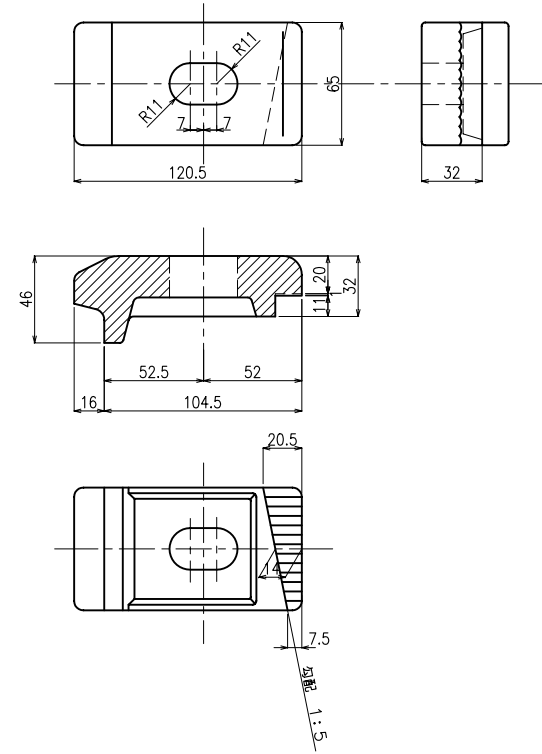


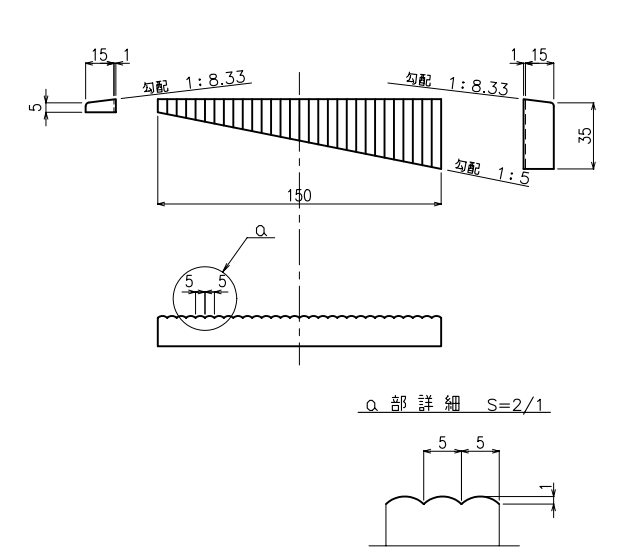
① 受台 S=1/2



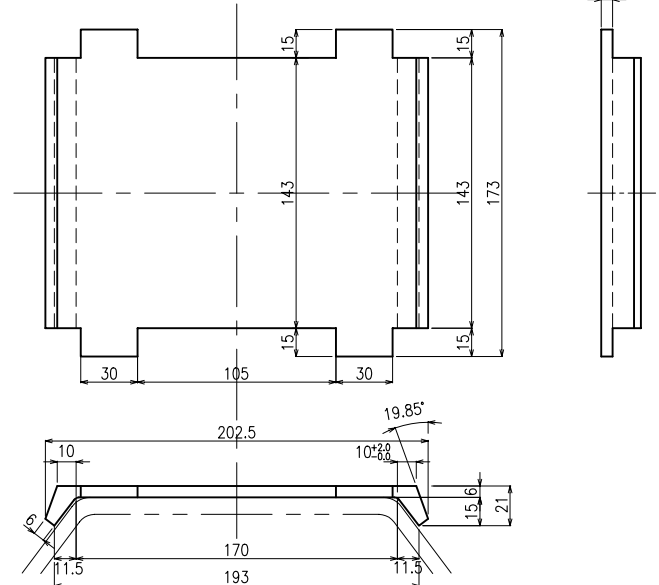
② レールクリップ S=1/2



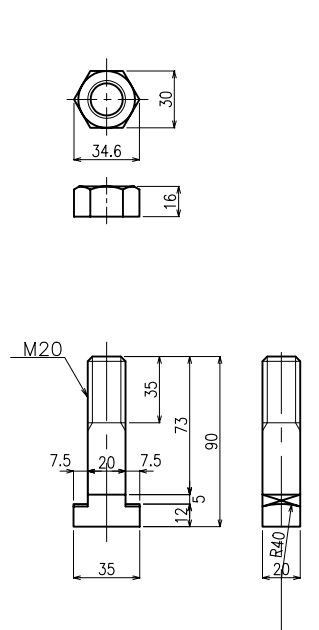
③ クサビ S=1/2



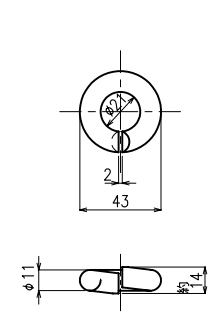
④ タイパッド S=1/2



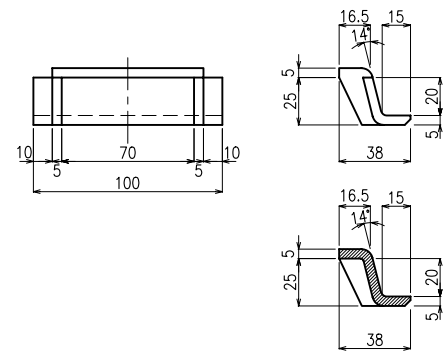
⑤ T型ボルト・ナット S=1/2



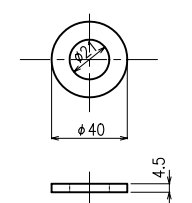
⑥ ロックナットワッシャー S=1/2



⑧ 絶縁板 S=1/2



⑦ 平座金 S=1/2



材料表				
No	名称	材質	数量	備考
1	受台	SS400	2	
2	レールクリップ	FCD450	2	
3	クサビ	FCD450	2	
4	タイパッド	ABS樹脂	1	
5	T型ボルト・ナット	SS400	2	
6	ロックナットワッシャー	SWRH62B	2	
7	平座金	SS400	2	
8	絶縁板	高密度ポリエチレン	2	

件名 SS式レール締結装置
 名称 TH-B直線部
 縮尺 図示 単位 mm
 平成22年10月14日 番 TH-B60KT
 三洲産業株式会社